

PRONAR



ПОЛЬША

№ 2(6)/2010

Удобный и производительные стр. 18

Есть из чего выбирать стр. 20

Забота о мельчайших деталях стр. 22



ТРАКТОРЫ И КОММУНАЛЬНАЯ ТЕХНИКА



www.pronar.pl

Только лучшее ...

PRONAR Sp. z o.o.
17-210 Narew, ul. Mickiewicza
tel. +48 85 682 71 90
fax +48 85 682 73 02

Для российского сельского хозяйства прошедшее лето выдалось очень тяжелым – сказалась страшная жара, отсутствие дождей. Это, конечно же, негативно отразилось на объемах урожая зерновых культур, их запасы существенно уменьшились. А ведь зерновые культуры формируют основу российского сельского хозяйства, так как используются как для производства наиважнейших продуктов питания, так и в качестве корма в животноводстве.

Не дело польскому предпринимателю поучать россиян, как вести хозяйство. Однако я был бы признателен Вам, если бы Вы поразмыслили над моей точкой зрения касательно российского сельскохозяйственного комплекса.

Продержаться в трудный период, наступающий после слабого урожая было бы легче и проблем у российского сельского хозяйства было бы меньше, если бы в России было больше зерновых складов. В роли таких складов могут выступать простые (и, что важно, недорогие) резервуары для хранения из стального листа с непрерывной осушкой, помогающей предотвратить порчу зерна.

Без современного сельскохозяйственного оборудования восстановление запасов зерна будет трудной задачей. В связи с этим российским сельским хозяйствам, особенно средним и крупным, необходимы современные, высокомошные тракторы и машины. Именно такое оборудование производит фирма Pronar. Наша деятельность на большом российском рынке осуществляется по двум направлениям – через сотрудничество с дилерами и дилерскими группами, а также путем запуска в России своего завода. Мы охотно идем на сотрудничество с российскими сельхозучилищами и институтами сельского хозяйства, так как это позволит в полной мере учитывать при производстве тракторов и машин российскую специфику.

Мы охотно принимаем в качестве стажеров российских студентов соответствующего профиля со специализацией в области сельскохозяйственного оборудования, а также менеджеров сельских хозяйств и ферм. В нашей фирме у них будет возможность ознакомиться с продукцией марки Pronar, а также наладить экономическое сотрудничество между нашими странами.



Сергиуш Мартынюк

Председатель Совета владельцев фирмы Pronar

ХРОНИКА

4

ИЗДЕЛИЯ

16

НОВОСТИ**Эффективная уборка**

Подметально-уборочные машины фирмы Pronar Agata ZM-1600 и Agata ZM-2000 принимают активное участие в поддержании чистоты на польских улицах и площадях.

18

Удобные и производительные

Фирма Pronar, лидер на польском рынке в области производства тракторов и сельскохозяйственной техники, также предлагает широкий ассортимент коммунальных тракторов. Они отличаются новейшими технологическими решениями, использованием компонентов, произведенных известными компаниями, удобством использования и высокой производительностью.

20

Есть из чего выбирать

Осенние прохладные дни и все более холодные ночи свидетельствуют о неуклонно приближающемся зимнем сезоне. Первый снег, как правило, приводит к росту активности на станциях замены шин. Но и для фирм, занимающихся обслуживанием дорог, это сигнал, что пора позаботиться о состоянии дорог и тротуаров. Трудно представить себе обслуживание дорог и площадей зимой без разбрасывателей песка и соли, которые имеются в широком ассортименте фирмы Pronar.

22

Забота о мельчайших деталях

Фирма Pronar с самого начала своей деятельности делает упор на совершенствование производственных процессов таким образом, чтобы готовое изделие отвечало ожиданиям клиентов. Сотрудники фирмы Pronar, несущие ответственность за качество продукции, в полной мере осознают свою задачу, состоящую в заботе о мельчайших деталях, поскольку они определяют качество конечного продукта. Высокое качество коммунальных машин является свидетельством того, что успех в достижении высокого качества продукции основывается на опыте и современных знаниях конструкторов.

24

Работа на благо клиентам

Целью модернизации является усовершенствование, обновление и постоянное улучшение продукции, что позволяет повысить ее эксплуатационную ценность.

28

Иновативность и эстетичность

В этом году на выставке Agro Show в Беднарах была представлена новая модель трактора мощностью 141 л. с. - PRONAR 6170.

34

Гарантия эффективности и высокой точности выполнения работ

Вот уже в течение многих лет уменьшается число людей, занятых в сельском хозяйстве, что обусловлено все более широкой механизацией работ. В этой ситуации увеличивается потребность в сельскохозяйственных машинах, обладающих все большей производительностью. Это касается в том числе и разбрасывателей органических удобрений.

42

Постоянное усовершенствование

Казалось бы, зачем улучшать и без того хорошее? И все же мир меняется, а мир техники - тем более. Технологический прогресс, связанный с усовершенствованиями, развитием и адаптацией к ожиданиям клиента, настолько интенсивен, что если кто-то не может идти с ним в ногу, то он не только остается на месте, но даже двигается в обратном направлении. В фирме Pronar это отлично понимают, поэтому Отдел внедрений постоянно совершенствует изделия из Нареви. Примером такой работы является прицеп T663/4.

44

Простые в обслуживании, безопасные в работе

Фронтальные погрузчики обеспечивают эффективное использование трактора в фермерском хозяйстве. Фирма Pronar предлагает возможность приобретения трактора и погрузчика с подбором моделей машин таким образом, чтобы их совместная работа была максимально эффективной.

Погрузчики фирмы Pronar предназначены для работы с тракторами мощностью от 40 до 180 л. с.

48

Прочный и надежный

Фирма Pronar первой в Польше начала производство низкорамных прицепов. В первую очередь они предназначены для фермеров-предпринимателей.

50

Транспортировка в соответствии со стандартами ЕС

Одним из типов специальных прицепов, которые производятся фирмой Pronar, являются прицепы для транспортировки животных. Такая транспортировка, как правило, осуществляется между зданиями, в которых содержат животных, а также между отдаленными пастбищами. Животным необходимо гарантировать безопасность и необходимый уровень комфорта при перевозке. Прицепы фирмы Pronar соответствуют данным требованиям, а также польским санитарным стандартам и аналогичным стандартам ЕС.

ТЕМА НОМЕРА

**Удобные и
производительные**

Тракторы для коммунальных работ
Фирма Pronar, лидер на польском рынке в области производства тракторов и сельскохозяйственной техники, также предлагает широкий ассортимент коммунальных тракторов. Они отличаются новейшими технологическими решениями, использованием компонентов, произведенных известными компаниями, удобством использования и высокой производительностью.



Хочешь сэкономить - покупай оригинал

На рынке появляется все большее количество запчастей, произведенных в Китае, Индии или в польских мастерских. Продажная цена такой запчасти ниже, чем у оригинала, однако окупается ли в итоге ее приобретение - это большой вопрос.

Чтобы весной техника не подвела

В период хранения косилки зимой следует помнить о нескольких правилах, при соблюдении которых весной она будет в отличной форме. После завершения работы косилку следует тщательно очистить и вымыть струей воды. В процессе мытья нельзя направлять сильную струю воды или пара на информационные и предупредительные наклейки, подшипники, гидравлические провода.

Оптимальные решения в прицепах для использования в сельском хозяйстве

Для изготовления несущих рам прицепов, используемых в сельском хозяйстве, в частности, для удлинения рам, как правило, используются стальные профили разного рода: открытые, замкнутые, формованные, гнутые, сваренные, плавленные.

Многообещающие результаты исследований

Сырое рапсовое масло является натуральным возобновляемым топливом, имеющим схожие с дизельным топливом физико-химические характеристики, а также большую энергетическую ценность.

Огромные возможности

Благодаря основанию Отдела пластмасс и формовки фирма Pronar получила огромные возможности в области развития стилистики, формы и скорости внедрения прототипов отделочных элементов кабин.

Гарантия надежности и износостойкости

Прицепы для использования в сельском хозяйстве должны быть износостойкими, функциональными и надежными в эксплуатации. Их конструкция должна отличаться неизменной прочностью на протяжении всего срока эксплуатации в различных атмосферных и ландшафтных условиях.

Фирма Pronar сотрудничает с самыми крупными и известными производителями осей и подвесок для прицепов. Это сотрудничество гарантирует надежность этих узлов, легкий доступ к эксплуатационным материалам и запчастям, а также соблюдения срока поставок.

Сталь специального назначения

Сталь специального назначения высшего качества, например, высокопрочная или износостойкая сталь, является отличным материалом для производства современных машин. Поэтому она используется и при изготовлении продукции фирмы Pronar.

Новое качество покраски

Конечным этапом производства является покраска. В Отделе дисковых колес фирмы Pronar этот процесс осуществляется при помощи двух современных автоматических линий с использованием самых новых технологий.

Экологичное управление на предприятии

Во время, когда все больше людей интересуется проблемами охраны окружающей среды, ни одна компания не может позволить себе игнорировать тенденции осознания обществом важности темы защиты окружающей среды.

Рекламации как импульс для продаж

В настоящее время, в эпоху растущей конкуренции, борьбы за рынок, за каждого клиента создается впечатление, что решающий фактор в этом процессе - это цена. Однако потенциальный клиент, принимая решение о приобретении того или иного продукта, все чаще обращает внимание также на уровень послепродажного обслуживания, на то, насколько качественно и быстро будут улажены вопросы по рекламациям, на гарантийное и послегарантийное обслуживание. Клиент ожидает не только качественного и быстрого исполнения заказа, но и надлежащего решения возможных проблем. Эти проблемы, в случае их возникновения, должны быть, в свою очередь, источником обратной связи для производителя.

Ландшафт между лесами

Озеленение головного офиса компании должно являться его визитной карточкой и как один из элементов успешного маркетинга способствовать повышению имиджа фирмы как среди клиентов, так и среди сотрудников. Растения представляют собой неотъемлемую часть нашей жизни, способствуя нашему сближению с природой и даря нам ощущение безопасности и комфорта.

56 СПЕЦИАЛИСТЫ
СОВЕДУЮТ

59

62 ТЕХНОЛОГИИ

68

70

74

78

82

84 МАРКЕТИНГ

88 ОРГАНИЗАЦИЯ
И УПРАВЛЕНИЕ

98 СТИЛЬ ЖИЗНИ

**PRONAR** № 2(6)/2010

Издатель
PRONAR Sp. z o.o.
ul. Mickiewicza 101 A, 17-210 Narew
tel./fax | 085| 681 63 29. | 085| 681 64 29
| 085| 681 63 81. | 085| 681 63 82
| 085| 681 63 84 | 085| 681 63 83

Главный редактор
Збигнев Сулевский

Графическая обработка и состав
Анджей Янушкевич
Ярослав Рута

WWW.PRONAR.PL
redakcja@pronar.pl

Печать
Usługowy Zakład Poligraficzny „Bieldruk” Sp. J. P. A.
Dąbrowscy | ul. Okrężna 24 | 17-100 Bielsk Podlaski



LUBLIN
TERESPOL

Прицеп фирмы Pronar с наградой

Лучшие Подлясские товары, изысканные местные блюда, а также уникальные места и инициативы были в центре внимания публики на финальной церемонии конкурса „Подлясская марка года 2009“.

Среди награжденных - прицеп PRO-NAR T900, получивший звание „Продукт года“. Организатором конкурса был маршал Подлясского воеводства Ярослав Зыгмунт Двожаньски. Это мероприятие неизменно пользуется популярностью, о чем свидетельствует как большой интерес со стороны подлясских фирм и учреждений, так и число голосующих. За звание Подлясской марки года 2009 боролись 176 конкурсантов, из которых жюри экспертов выбрало пять основных победителей, получивших главные призы. Кроме того, жюри выделило еще по одному конкурсанту в каждой категории. Важным событием нынешней Подлясской марки года стало налаживание сотрудничества с организаторами конкурса „Teraz Polska“ („Польша сегодня“). По взаимной договоренности организаторов победителям конкурса „Подлясская марка года 2009“ будет оказана поддержка и помощь в борьбе за самую главную награду страны. Вручение наград прошло в здании Подлясской оперы и филармонии. В качестве музыкального сопровождения выступили знаменитый певец Януш Радек вместе со своим коллективом, выступила также группа Andreas WOAK Band из Белостока. Торжественное мероприятие в прямом эфире транслировал канал TVP Białystok. Награжденный прицеп T900 представляет собой первый польский



прицеп со сдвигаемой стенкой (система power-push). Система сдвигаемой стенки прицепа позволяет осуществлять





fot. Wrota Podlasia

Фотография: Председатель Совета владельцев фирмы Pronar Сергиуш Мартынюк произносит речь на церемонии, на которой фирма Pronar получила награду „Продукт года 2009“

разгрузку перевозимых товаров в сложных условиях, например, в зданиях с низким потолком, при существенном наклоне почвы или при сильном ветре. Такая возможность обеспечивается благодаря выталкиванию продукции передней стенкой грузовой платформы. Дополнительным преимуществом этого способа разгрузки является возможность прессования травы или

силоса, благодаря чему за одну поездку можно транспортировать на 70 % больше продукции, чем обычно. Надежная и выполненная с использованием высокоточных технологий грузовая платформа прицепа PRONAR T900 позволяет перевозить тяжелые (землю, гравий), и сыпучие материалы (например, зерно), а ее допустимая общая масса составляет 33 тонны.

(jw)



Хроника

Вице-премьер в фирме Pronar

В апреле, посещая Гайновский повет, вице-премьер и министр экономики Вальдемар Павляк побывал с визитом на фирме Pronar.

Вице-премьер посетил производственные цеха, а также побеседовал с работниками и руководством предприятия. Среди прочего, он осмотрел отдел дисковых колес и цех по сборке тракторов, остался под сильным впечатлением от широкого ассортимента машин, производимых фирмой Pronar, а также от богатого опыта конструкторских разработок и внедрений, благодаря которым фабрика из Нареви является одним из крупнейших производителей сельскохозяйственных машин и оборудования в Европе. Вице-

премьер Павляк также обратил внимание на профессиональное управление фирмой, которая, благодаря этому, сумела показать отличные результаты даже в ситуации экономического кризиса.



Фотография: Председатель Совета владельцев фирмы Pronar Сергиуш Мартынюк беседует с вице-премьером, министром экономики Вальдемаром Павляком.



Фотография: Председатель Совета владельцев фирмы Pronar Сергиуш Мартынюк описывает вице-премьеру Вальдемару Павляку ход технологических процессов в фирме Pronar



Делегация во главе с вице-премьером Вальдемаром Павляком осматривает рабочие площадки фирмы Pronar



Фотография: Посещение отдела дисковых колес предприятия - вице-премьер Вальдемар Павляк (первый справа) беседует с Председателем Совета владельцев фирмы Pronar Сергиушем Мартынюком



Фотография: - „Трактора нашего предприятия имеют хорошую репутацию во всей Европе”, - заверяет вице-преьера Павляка Председатель Совета владельцев Мартынюк

Анкета для читателей

Уважаемые читатели!

Представляем Вашему вниманию анкету, благодаря которой мы сможем больше узнать о Ваших интересах, а также услышать Ваше мнение о выпускаемом нами ежеквартальнике PRONAR. Ваши ответы позволят нам оптимизировать содержание журнала и учесть в нем те темы, которые вызывают у Вас наибольший интерес. Все Ваши замечания и предложения будут учтены при составлении следующих номеров журнала.

Заполненную анкету просим направлять на адрес редакции журнала:

Pronar Sp. z o.o.

ul. Mickiewicza 101a,

Narew 17-210, Polska

Анкета имеет информационный характер и будет использоваться исключительно для ознакомления с мнением читателей. Каждый читатель, приславший заполненную анкету, получит возможность принять участие в розыгрыше 30 комплектов сувениров от фирмы Pronar.

1. Как давно Вы читаете ежеквартальник?

Укажите примерное количество номеров:

2. Как Вы узнали о ежеквартальнике?

от дилера

на выставке

от знакомого

скачал с сайта

другой способ (какой?):

3. Почему Вы читаете наш журнал?

практический интерес

из любопытства

нравится оформление журнала

другой повод (какой?):

4. Оцените журнал по критериям, указанным ниже, используя шкалу от 1

(самая низкая оценка) до 6 (наивысшая оценка):

обложка

общий подбор тем

степень полезности информации

степень содержательности статей

качество графического оформления

другие критерии (какие?)

5. Интересен ли Вам спектр тем, которые представлены Вашему вниманию в ежеквартальнике PRONAR?

да, потому что

.....

нет, потому что

.....

6. Как Вам кажется, чего в ежеквартальнике слишком много?

всего достаточно

слишком много

.....

7. Как Вам кажется, чего в ежеквартальнике слишком мало?

всего достаточно

слишком мало

.....

8. Запомнилась ли Вам какая-либо статья более, чем все другие?

да, (напишите название или тему статьи)

.....

нет, (перейдите к вопросу №10)

9. Почему эта статья Вам запомнилась?

.....

.....

10. Какие темы, по Вашему мнению, должны быть охвачены в следующих изданиях ежеквартальника PRONAR?

.....

.....

11. Пожалуйста, напишите свои общие пожелания в адрес редакции журнала, если таковые имеются

.....

.....

Адресные данные (обязательны для принятия участия в розыгрыше сувениров):

.....

.....

Благодарим Вас за заполнение анкеты.

Отдел маркетинга фирмы Pronar

Фабричный пункт продаж в Кошарувце

В марте в Кошарувце около Граева (Подляское воеводство) фирма Pronar открыла очередной фабричный пункт продаж.

В торжестве среди прочих приняли участие: староста Граевского повета Ярослав Августовский, войт гмины Граево Станислав Шлестер, а также солтысы близлежащих деревень. Фирму Pronar представляли члены Совета владельцев предприятия: председатель Совета владельцев Сергиуш Мартынюк и его заместители Ян Чернякевич и Роман Омелянюк, а также управляющие кадры в лице заместителя директора по маркетингу Тадеуша Устынюка и руководителя Отдела внутренней торговли Ирены Котович.

Открывая фабричный пункт продаж в Кошарувце, г-н Мартынюк отметил, что главная цель этого шага - предложить широкий ассортимент тракторов и машин по минимальной цене на условиях максимальной доступности для фермеров.

После того как староста Граевского повета и председатель Совета владельцев фирмы Pronar Сергиуш Мартынюк торжественно перерезали ленту, приглашенные гости осмотрели выставленные на площадке машины. После этого все приняли участие в праздничном обеде.



Фабричный пункт продаж предлагает тракторы мощностью от 35 до 265 л. с., прицепы грузоподъемностью от 2 до 32 тонн, разбрасыватели навоза грузоподъемностью от 6 до 14 тонн, технику для заготовки зеленых кормов, косилки, сеноворошилки, грабли, рулонные прессы, обмоточные машины, кормораздатчики, фронтальные погрузчики вместе с оборудованием, а также широкую гамму коммунальной техники - коммунальные трактора, снегоотвалы, разбрасыватели соли и песка, подметальные машины, коммунальные прицепы. Предложение также включает в себя машины и оборудование других производителей - плуги, дисковые бороны, посевную технику и технику для предпосевной обработки почвы, ассенизационную технику, опрыскиватели и разбрасыватели удобрений. Всего в фабричном пункте продаж фермеры смогут увидеть и приобрести более ста видов машин и сельскохозяйственного оборудования. Время работы фабричного пункта продаж - с 8 до 16 часов с понедельника по пятницу, а в субботу с 9 до 14 часов. Он находится около станции технического обслуживания фирмы Pronar по адресу Кошарувка 38, 19-203, тел./факс 86 261 0225, моб. тел. 509 777 554. (мс)

Фотография: Совместное перерезание ленты председателем Совета владельцев фирмы Pronar Сергиушем Мартынюком и старостой Граевского повета Ярославом Августовским



Фотография: Фабричный пункт продаж в Кошарувце

Фирма Pronar на сельскохозяйственной ярмарке в Брно

С 21 по 25 марта в г. Брно (Чехия) состоялась одна из крупнейших сельскохозяйственных выставок в Центральной Европе - XI Международная сельскохозяйственная ярмарка TECHAGRO.

На выставочной площадке общей площадью 64 000 м² 700 фирм из 21 страны (в том числе впервые из Аргентины, Хорватии и Румынии) представили свои торговые предложения рекордному (более 100 тыс.) числу посетителей. Ярмарка TECHAGRO, которая проводится каждые два года, становится все более популярной и приобретает статус мероприятия, на котором формируются тенденции и представляются нововведения в области сельскохозяйственной техники. Это прекрасное место для проведения встреч и дискуссий экспонентов с клиентами, которые в этом году приехали в Брно из 36 стран, включая Боснию и Герцеговину, Россию, Украину, Хорватию, Польшу, Словакию, Венгрию и Австрию. Посетители положительно оценивали многочисленные новинки, представленные на выставке. В Брно, конечно же, экспонировалась и продукция фирмы Pronar. Из представленных машин, произведенных в Нареве, особой популярностью пользовались именно новинки, среди которых - трактор PRONAR 6180 с двигателем Deutz мощностью 140 л. с., двухосный прицеп T680H с гидравлической системой открытия боковых бортов, перегрузчик T740, прицеп со сдвигаемой стенкой T900, трехосный прицеп T780, а также полная линия машин для сбора зеленых кормов (включая косилки, грабли, сеноворошилки, обмотчики рулонов и кормораздатчики). Неслабеющей популярностью пользовались также другие, уже хорошо знакомые чешским фермерам машины фирмы Pronar, как, например, трактора нового поколения (в том числе мощностью 40, 180 и 265 л. с.), сельскохозяйственные бортовые



Фотография: Коммунальный трактор Zefir 40K со снегоотвалом на стенде чешского дилера марки PRONAR



Фотография: Изделия фирмы Pronar увидели тысячи посетителей со всего мира

прицепы (T655, T671, T680, T663/3) и самосвальные прицепы (T669/1, T700), прицепы-платформы для перевозки рулонов (T022, T024, T026), прицепы для перевозки животных (T046/1), крюковой прицеп (T185), прицеп для транспортировки древесины (T644/1), а также сельскохозяйственное оборудование и коммунальная техника: подметальные машины, пескоразбрасыватели и снегоотвалы. В ходе выставки выставочный стенд фирмы Pronar посетило множество гостей, интересующихся ее коммерческим предложением в области сельскохозяйственных машин, некоторые из них совершили удачные покупки. (ki)

Фирма Pronar в Австрии

8-10 апреля 2010 года прошли дни открытых дверей главного австрийского дилера фирмы Pronar.

В рамках мероприятия посетители смогли увидеть широкую гамму машин нашего предприятия: прицепы PRONAR T680, T683, T663/3, T672 и T780; оборудование для сбора зеленых кормов, в том числе фронтальную косилку PRONAR PDF290; снегоотвалы PRONAR PU3300, PUV2600 и PUV2800, а также изделия других производителей. Для клиентов это была отличная возможность познакомиться с самым новым и постоянно совершенствующимся предложением фирмы из Наревы. Выставка привлекла большое внимание со стороны посетителей – как торговых фирм, так и фермеров. Эта экспозиция, несомненно, помогла подчеркнуть факт присутствия фирмы на австрийском рынке. (ар)



Фотография: На выставке были представлены машины для сбора зеленых кормов - на снимке косилка PRONAR PDF290



Фотография: Pronar презентовал в Австрии полную гамму прицепов

Фотография: Накануне дней открытых дверей, вид с высоты птичьего полета: все готово к приему гостей



Международная сельскохозяйственная выставка „БЕЛАГРО-2010“ в Минске

С 8 по 13 июня в Минске в очередной раз прошла Международная сельскохозяйственная выставка „БЕЛАГРО-2010“. Свою продукцию представила на ней и фирма Pronar.

Руководителем и соорганизатором презентации компании Pronar выступил дилер марки в Беларуси. Впервые в Беларуси были представлены прицеп Pronar T900 и перегрузчик T740. Прицепы вызвали большой интерес посетителей, которые высоко оценили оборудование для сбора, транспортировки и перегрузки сельскохозяйственной продукции. Мы показали двухосные прицепы Т 672/1 грузоподъемностью 10 тонн, самосвальный прицеп Т700 грузоподъемностью 18 тонн, специальные прицепы - платформу для транспортировки рулонов T023 и прицеп для перевозки животных T046/1 (Kurier 10). Они получили высокую оценку посетителей как прекрасные решения для современных сельских хозяйств. Большой интерес вызвали также дисковые косилки фирмы Pronar: задняя дисковая косилка PDK210, PDT250 и PDT290. Фермеров интересовала не только цена, которую можно назвать конкурентной в сравнении с продукцией зарубежных производителей, но и удобство и производительность техники.

Фотография: Прицеп T900 вызвал большой интерес посетителей



Фотография: Презентация предложения фирмы Pronar

В выставке „БЕЛАГРО-2010“ также участвовали представители Отдела дисковых колес фирмы Pronar, которая является одним из основных мировых производителей в своей отрасли. Колеса фирмы Pronar с успехом используются в машинах, произведенных как в Европейском Союзе, так и в странах бывшего СССР.

В ходе выставки можно было увидеть сельскохозяйственное и коммунальное оборудование многих фирм со всей Европы. Каждое такое мероприятие - это прекрасная возможность сбора соответствующей информации с целью повышения эффективности продаж и ознакомления с новыми технологиями и идеями конкурентов.

Присутствовавшие на выставке сотрудники фирмы Pronar с удовлетворением отметили, что тракторы и машины из Наревы вызвали большой интерес посетителей.

Марка PRONAR ассоциируется с высоким качеством, современными технологиями и конкурентными ценами на сельскохозяйственное оборудование. Продукты из Наревы известны на белорусском рынке и высоко ценятся их пользователями.

(wt)



Agra Food Fair 2010 в Словении

С 21 по 26 августа в местечке Горния Радгона в Словении прошла 48-я международная сельскохозяйственная выставка Agra Food Fair.

Второй раз в истории выставки среди представляемых машин были прицепы фирмы Pronar, презентованные тремя дилерами. Кроме хорошо известных в Словении одноосных прицепов была представлена широкая гамма прицепов типа „тандем“ (Т663/1, Т663/2 и Т663/3), двухосный прицеп Т680, а также - в первый раз - трехосный прицеп Т780

и самосвальный прицеп Т669/1. В течение шести дней выставку посетили более 150 тыс. человек.
(kg)



Фотография: Одноосные прицепы на стенде словенского дилера фирмы Pronar



Фотография: Впервые словенским фермерам был продемонстрирован трехосный прицеп Т780



Фотография: Очередная новинка - самосвальный прицеп Т609



Фотография: Фирма Pronar показала также прицепы типа „тандем“

Агропродовольственная выставка Ziemia Żywicielka („Земля-кормилица”) в Чешских Будейовицах

С 26 по 31 августа состоялась одна из самых популярных в Чехии выставок. Ее тематика чрезвычайно широка и охватывает продукты растениеводства и животноводства, зеленые корма, сельскохозяйственную технику, лесное и водное хозяйство, охрану окружающей среды услуги для сельского хозяйства и агротуризм.

Особенностью выставки является ее огромная популярность в южной Чехии, что проявляется в количестве посетителей экспозиции - их насчитывается более ста тысяч. По этой причине в выставке принимает участие все больше зарубежных компаний и из локального мероприятия она превратилась в мероприятие международного уровня.

На площади более 28 тыс. м² были выставлены 626 экспонентов из Бельгии, Дании, Финляндии, Франции, Италии, Японии, КНДР, Южной Кореи, Германии, Голландии, Норвегии, Польши, Австрии, России, Словакии, Словении, Испании, Швеции, Швейцарии, Украины,



Фотография: Трактор PRONAR 8140 мощностью 265 л. с. вместе с комплектом косилок PDF 290 и PDD 810 на выставке в Чешских Будейовицах



Фотография: Менеджер по чешскому рынку в фирме Pronar Камила Иванюк с представителем чешского дилера компании

США, Великобритании. Поэтому в Чешских Будейовицах не могла не быть представлена и фирма Pronar. Из представленных машин из Наревы особым интересом пользовались новинки, среди которых были показаны прицеп со сдвигаемой стенкой T900, трехосный прицеп T780, модернизированная модель рулонного прицепа T023M, а также полная линия машин для сбора зеленых кормов (включая косилки, грабли, сеноворошилки и обмотчик рулонов). Неизменной популярностью пользуются и другие, уже хорошо известные чешским фермерам продукты фирмы Pronar - тракторы PRONAR 320AMK и PRONAR 8140 серии P9.

(ki)



Фотография: Коммунальный трактор PRONAR 320AMK с фронтальным погрузчиком LC2 и ковшом для сыпучих материалов



Техника создана для профессионалов коммунальных служб



Будь профессионалом...

PRONAR Sp. z o.o.
17-210 Narew, ul. Mickiewicza
tel. +48 85 682 71 90
fax +48 85 682 73 02

www.pronar.pl

Подметально-уборочные машины

Эффективная уборка

Подметально-уборочные машины фирмы Pronar Agata ZM-1600 и Agata ZM-2000 принимают активное участие в поддержании чистоты на польских улицах и площадях.

Подметально-уборочные машины фирмы Pronar Agata ZM-1600, ZM-2000 и ZMC 2.0 принимают активное участие в поддержании чистоты на улицах и площадях. Подметально-уборочные машины Agata используются дорожно-строительными предприятиями для технологической очистки поверхности перед укладкой асфальта на ремонтируемых участках дорог. Они также могут использоваться

Фотография: Подметально-уборочная машина ZM-1600 с навеской на передней СТН коммунального трактора Zefir 40



на предприятиях и в коммунальных, фермерских, лесных, водных хозяйствах для поддержания чистоты коммунальных дорог, площадей, паркингов, наружных территорий и других твердых дорожных и пешеходных поверхностей. Зимой подметально-уборочные машины могут использоваться для уборки снега.

Они позволяют удалять и собирать мусор либо (после демонтажа бака и установки щетки под наклоном) только заметать его на правую или левую сторону. Доступна также опция оснащения системой поливки (для уменьшения пыле- и грязеобразования), а также боковой щеткой-подборщиком (для подметания возле бордюров).

Рабочая ширина:

- Agata ZM-1600 – 1600/2000 мм с боковой щеткой,
- Agata ZM-2000 – 2000/2400 мм с боковой щеткой.

Идя навстречу потребностям клиентов, фирма Pronar предоставляет возможность приспособить систему навески обеих подметально-уборочных машин таким образом, чтобы их можно было использовать с большинством

Техническая характеристика подметально-уборочных машин ZM-1600 и ZM-2000

Тип подметально-уборочных машин	ZM-1600	ZM-2000
Рабочая ширина/с боковой щеткой (мм)	1600/2000	2000/2400
Способ крепления	трехточечная навеска	
	СТН кат. I и II	СТН кат. II и III
Привод	внутренняя гидравлика трактора	
Вместимость бункера для сбора мусора	200 дм ³	250 дм ³
Максимальное рабочее давление масла при постоянной работе	16 МПа	
Минимальное потребление гидравлического масла	13 дм ³	
Рекомендуемая скорость вращения подметающего валика	100 об./мин	
Максимальная скорость вращения подметающего валика	130 об./мин	
Рекомендуемая скорость в процессе подметания	6 км/ч	
Вместимость бака для воды	200 л	
Привод оросительной системы	электрический нагнетательный насос	

Техническая характеристика подметально-уборочной машины ZMC 2.0

Способ крепления	крепление при помощи дышла к верхнему сцепному устройству трактора, внутренний диаметр отверстия тяги 40 мм, наклонное дышло, управляемое от гидравлической системы трактора
Привод	через вал отбора мощности трактора, скорость вращения ВОМ: 1000 об./мин
Потребляемая мощность	мин. 60 л. с.
Чистящий блок	2 дисковые щетки 800 мм и 1000 мм с бесступенчатой регулировкой оборотов, с приводом от гидравлических двигателей
Всасывающий блок	всасывающая система, работающая под давлением, со всасывающим наконечником, передвигающимся по очищаемой поверхности
Емкость для мусора	емкость 2,1 м ³ , поднимаемая и открываемая с помощью гидравлической системы
Гидравлический блок	компактный гидравлический блок с автономным гидравлическим насосом с приводом от ВОМ трактора и баком для масла емкостью ок. 40 литров
Система полива	бак для воды емкостью 240/440* литров с указателем (*с дополнительным баком для воды)
Управление	электроуправление гидросистемы и оросительной системы с помощью переносного пульта, размещенного в кабине водителя, питание от напряжения 12 В из 3-контактного разъема
Ширина заметания	2000 - 2300 мм
Собственная масса	2300 кг (без воды)
Рекомендуемая скорость в процессе подметания	6 км/ч
Скорость транспортировки	40 км/ч
Эффективность очистки поверхности для рекомендуемой скорости уборки	13800 м ³ /ч

доступных на рынке носителей (в том числе с тракторами, фронтальными погрузчиками, экскаваторами-погрузчиками и телескопическими погрузчиками).

В коммерческом предложении фирмы Pronar имеется также прицепная подметально-уборочная машина ZMC-2.0. Она была дополнительно оборудована пылеулавливающей системой на выходе из вентилятора (предотвращает выброс мелкой пыли и песка на внешней стороне), а также боковой приставкой для сбора листьев. Подметально-уборочная машина используется вместе с тракторами мощностью мин. 60 л. с., оборудованными валом отбора мощности со скоростью 1000 об./мин. В состав чистящего блока входят две щетки-подборщика с приводом от гидравлических двигателей, которые собирают мусор и направляют его внутрь машины, откуда мусор под давлением засасывается в бункер. Система полива, состоящая из насоса и бака для воды (емкостью 240 литров с возможностью его увеличения до 440 л)

и поливальных сопел, в процессе работы эффективно предотвращает образование пыли. Подметально-уборочная машина имеет гидравлическую систему подъема и опорожнения бака с мусором объемом 2,1 м³ непосредственно в контейнер или прицеп. Гидравлическое поворотное дышло позволяет подметальной машине передвигаться вплотную к бордюру.

Войцех Клепацки

Специалист по торговле оборудованием фирмы Pronar

Фотография: Коммунальный комплект - трактор фирмы PRONAR серии P5 5135 с установленным фронтальным погрузчиком LC3 и подметально-уборочная машина с трактором PRONAR ZMC 2.0



Тракторы для коммунальных работ

Удобные и производительные

Фирма Pronar, лидер на польском рынке в области производства тракторов и сельскохозяйственной техники, также предлагает широкий ассортимент коммунальных тракторов. Они отличаются новейшими технологическими решениями, использованием компонентов, произведенных известными компаниями, удобством использования и высокой производительностью.

Трактор Zefir 85K мощностью 85 л. с. соответствующий нормам этапа II директивы 97/68/ЕС (так наз. STAGE II), оборудованный 4-цилиндровым двигателем объемом 4475 см³, а также механической синхронизированной коробкой передач (12 вперед и 4 назад). Трактор имеет привод на четыре колеса, дисковую тормозную систему, управляемую гидравлически. Производительность масляного насоса - 46 литров в минуту. Трактор Zefir оборудован задней трехточечной навеской с двумя гидравлическими цилиндрами II кат. согласно ISO грузоподъемностью 3000 кг. В стандартной комплектации трактор имеет также переднюю СТН грузоподъемностью 2000 кг, дополнительную пару передних гидравлических муфт, а также дополнительные фары ближнего света и оранжевые рефлекторы.

Zefir 90K. В этом году фирма Pronar включила в предложение также версию, оборудованную двигателем, соответствующим нормам выброса токсичных веществ согласно этапу IIIA (так наз. STAGE IIIA). Поскольку характеристики этого двигателя значительно лучше, чем характеристики предлагаемого в настоящее время трактора Zefir 85/85K, производитель принял решение ввести новую модель под торговым наименованием Zefir 90/90K. Двигатель оснащен турбокомпрессором и кулером наддувочного воздуха. Это нововведение значительным образом повлияло на увеличение крутящего момента двигателя - с 287 Нм при 1400 об./мин до 359 Нм при 1500 об./мин. Также возросла номинальная мощность - с 85 л. с. при 2400 об./мин до 90 л. с. при

Фотография: Коммунальный комплект Zefir 85K со снегоотвалом PU-3300 и разбрасывателем песка T130



Фотография: Kioti DK 551C СТН и ВОМ



2200 об./мин.

Соблюдения новой нормы выброса токсичных веществ удалось добиться без необходимости использования дорогостоящей системы впрыска с топливным насосом с электронным управлением. По-прежнему используется механический топливный насос, что гарантирует низкую цену, легкость обслуживания и невысокую стоимость возможного ремонта. Внешне новая модель трактора очень похожа на Zefir 85/85K. Отличие состоит в размещении глушителя в тени столбика кабины, что улучшает видимость с позиции оператора.

Zefir 40K имеет двигатель с омологацией, отвечающей нормам так наз. STAGE III. Низкий уровень расхода топлива и четыре цилиндра свидетельствуют о высоком качестве работы современного дизельного двигателя. Поэтому трактор идеально подходит для использования в сложных городских условиях, где требования к коммунальным машинам очень высокие. Дополнительные преимущества трактора Zefir 40K - его габариты (длина - 3870 мм, ширина - 1545 мм, высота - 2390 мм) и масса (2582 кг вместе с передней СТН), которые позволяют машине свободно маневрировать в ограниченном городском пространстве. В стандартной комплектации трактор имеет переднюю СТН, дополнительную пару гидравлических муфт и оранжевые рефлекторы.

Zefir 40K - это маленький трактор с большими возможностями,

очень удобный для использования в разного рода коммунальных работах. Он оборудован 4-цилиндровым двигателем Mitsubishi, который соответствует нормам так наз. STAGE III. Его преимуществом является просторная кабина, обеспечивающая отличную видимость во все стороны, а простое и эргономичное расположение индикаторов, рычагов и кнопок - это характеристики, которые трактор должен иметь в обязательном порядке. Имеется передняя СТН с дополнительными гидравлическими выводами, машина может быть оборудована передним ВОМ.

PRONAR 5135 мощностью 100 л. с., отвечающий нормам этапа II директивы 97/68/ EC (так наз. STAGE II) оборудован 4-цилиндровым двигателем объемом 4485 см³, а также механической синхронизированной коробкой передач (16 вперед и 16 назад). Трактор имеет привод на четыре колеса, дисковую тормозную систему, управляемую гидравлически. Производительность масляного насоса - 58 литров в минуту. PRONAR 5135 оборудован задней трехточечной навеской с двумя гидравлическими цилиндрами II кат. согласно ISO грузоподъемностью 4200 кг. Он может быть оборудован передней СТН грузоподъемностью 2100 кг либо фронтальным погрузчиком LC3 грузоподъемностью 1820 кг. Имеет также дополнительные фары ближнего света и оранжевые рефлекторы.

Большим интересом коммунального сектора пользуются тракторы **Kioti**, в особенности следующие две модели: **DK451C** мощностью 46 л. с. и **DK551C** мощностью 54 л. с. Тракторы Kioti имеют тихо и ровно работающие двигатели, соответствующие экологическим нормам STAGE IIIA. Три скорости вала отбора мощности (540/750/1000) позволяют присоединять большую часть необходимого оборудования. Тракторы Kioti могут быть оборудованы передней СТН и фронтальным погрузчиком.

Марек Иванюк

Заместитель начальника Отдела внедрений фирмы Pronar

Мартин Зубалевич

Специалист в области внутренней торговли фирмы Pronar

Есть из чего выбирать

Осенние прохладные дни и все более холодные ночи свидетельствуют о неуклонно приближающемся зимнем сезоне. Первый снег, как правило, приводит к росту активности на станциях замены шин. Но и для фирм, занимающихся обслуживанием дорог, это сигнал, что пора позаботиться о состоянии дорог и тротуаров. Трудно представить себе обслуживание дорог и площадей зимой без разбрасывателей песка и соли, которые имеются в широком ассортименте фирмы Pronar.

Разбрасыватель песка Т130 предназначен для разбрасывания на общественных дорогах, улицах или тротуарах нехимических, химических средств и их смесей. Вместимость кузова - 2 м³. Используемое в конструкции боковое профилирование значительно повышает прочность всего погрузочного кузова.

В местах, наиболее подверженных коррозии, применяются высококачественные герметики. Внутри погрузочного кузова предусмотрена установка укрепляющей сетки, а в качестве прикрытия используется сортирующая сетка.

Ленточный транспортер имеет

привод от внутренней гидравлической системы трактора, гидравлический двигатель которой агрегирован с замедляющей передачей. Оператор может устанавливать скорость движения транспортера с помощью регулятора подачи. Система такого типа гарантирует точное дозирование каждого вещества. Разбрасывающий адаптер имеет привод от двух гидравлических двигателей. Скорость вращения дисков плавно корректируется с помощью регулятора подачи. Рассеивающие диски, изготовленные из нержавеющей стали, имеют по шесть регулируемых лопастей. Соответствующая форма лопастей предотвращает отскакивание песка вверх от диска.

Благодаря использованию устройства

Фотография: Зимний комплект: коммунальный трактор PRONAR 320 AMK со снегоотвалом и навешенным разбрасывателем песка и соли PS-250



Технические данные разбрас

Система крепления
Рабочая ширина
Вместимость бака
Грузоподъемность
Количество разбрасывающих дисков
Максимальное давление масла
Производительность масляного насоса
Размеры: - длина, - ширина, - высота.
Масса
Рабочая скорость

Технические данные разбрасывателя песка PRONAR T130

Рабочая ширина	1,7 - 3 м
Вместимость бака	2 м ³
Грузоподъемность	2500 кг
Количество разбрасывающих дисков	2
Максимальное давление масла	16 МПа
Производительность масляного насоса	32 л/мин
Размеры: - длина, - ширина, - высота.	4950 мм 1770 мм 1670 мм
Масса	1150 кг
Рабочая скорость	4 - 10 км/ч

регулировки положения дисков и лопастей достигается очень равномерное разбрасывание песка по всей рабочей ширине машины. С точки зрения пользователей, разбрасыватель T130 в значительной степени помогает ликвидировать проблему скользких улиц и тротуаров.

Фирма Pronar производит также разбрасыватель песка PS-250 с одним разбрасывающим диском, предназначенный для поверхностного разбрасывания песка, соли и их смеси. В стандартной комплектации он имеет СТН категории I и II ISO.

Бункер PS-250 изготовлен из пластмассы, внутри которого размещены смеситель и

подающая система, которые, вращаясь в процессе работы, гарантируют плавную подачу разбрасываемого материала. Разбрасывающий диск приводится от гидравлической системы. Разбрасыватель позволяет плавно регулировать дозировку материала, а также направление разброса. Для настройки ширины разбрасывания служит регулируемая заслонка. Разбрасыватель песка PRONAR PS-250 пользуется большим интересом среди фирм, занимающихся очисткой жилых комплексов.

Мартин Зубалевич

Специалист по внутренней торговле фирмы Pronar

Фотография: Прицепной разбрасыватель песка T130 вместимостью 2 м³

Разбрасывателя PRONAR PS-250

трехточечная навеска I и II кат. ISO
1-6 м
250 л
300 кг
1
20 МПа
10 л/мин
1145 мм
1125 мм
1035 мм
100 кг
10 км/ч



Подметально-уборочные машины ZM-1600 и ZM-2000

Забота о мельчайших деталях

Фирма Pronar с самого начала своей деятельности делает упор на совершенствование производственных процессов таким образом, чтобы готовое изделие отвечало ожиданиям клиентов. Сотрудники фирмы Pronar, несущие ответственность за качество продукции, в полной мере осознают свою задачу, состоящую в заботе о мельчайших деталях, поскольку они определяют качество конечного продукта. Высокое качество коммунальных машин является свидетельством того, что успех в достижении высокого качества продукции основывается на опыте и современных знаниях конструкторов.

Линия коммунальных продуктов фирмы Pronar состоит из тракторов со специальным оборудованием, прицепов, разбрасывателей песка и соли, снегоочистителей, снегоотвалов, и контейнеров. Качество не всегда видно на первый взгляд. Для этого необходим подробный анализ продукта. Для примера возьмем подметально-уборочные машины ZM-1600 и ZM-2000. Оба продукта имеют похожую конструкцию, отличаются рабочей шириной на 400 мм. Забота о деталях видна во всем, начиная от формы деталей, их эргономичности и функциональности.

Фотография: Защитная конструкция гидравлического двигателя



Фотография: Защитная конструкция боковой щетки



Фотография: Водный насос с регулируемым дозированием



Фотография: Разделитель с регуляцией скорости вращения щеток

Опорные колеса изготовлены из алюминиевого сплава, имеют жесткие шины, устойчивые к ударам при работе на неровной местности очищаемой территории. Каждое колесо защищено от неконтролируемого выпадения в случае потери фиксирующего шкворня или при регулировке высоты.

Привод боковой щетки отключается при помощи одного рычажка. При поднятии щетки вверх она закрепляется фиксирующим шкворнем. Такое решение особенно удобно в случае, когда



Фотография: Крепление гидравлических проводов



Фотография: Планка, регулирующая угол работы подметально-уборочной машины

подметальная машина используется для заметания на сторону, а корзина после извлечения двух штырей снимается. Боковая щетка регулируется в двух плоскостях для эффективного удаления мусора с боковой поверхности и из-под бордюра. Ее скорость плавно изменяется с использованием ручки, размещенной на гидравлическом блоке. Надежные клапаны и гидравлические блоки от проверенных поставщиков в сочетании с идеально подобранной гидравлической системой производства фирмы Pronar положительно сказываются на качестве всего комплекса. Округлые металлические арки формируют защитную конструкцию двигателя главной и боковой щеток. После отсоединения от носителя машина ставится на подпорку, а гидравлические провода крепятся на пластине с полукруглыми отверстиями.

В кабине оператора имеется кнопка для включения разбрызгивателей. Давление воды в разбрызгивателях регулируется при помощи ручки на насосе, расположенном под резервуаром. Достаточно одной пары гидравлических муфт для включения щеток подметальной машины либо для высыпания мусора из корзины. Главная и боковая щетки изготовлены из устойчивых к стиранию

материалов. После их выхода их строя новые щетки можно приобрести в Отделе запасных частей фирмы Pronar. При заказе клиент может выбрать тип твердости щетки - от мягкой, изготовленной исключительно из пластика до твердой с вставками из металлической проволоки разного диаметра - в зависимости от типа поверхности, на которой будет работать подметально-уборочная машина. Если подметально-уборочная машина будет агрегироваться с транспортным средством, не оборудованным СТН, фирма Pronar - по желанию клиента - может изготовить системы навески для фронтальных погрузчиков, телескопических погрузчиков, экскаваторов и других машин, требующих индивидуальных технических решений. Несомненным преимуществом обеих подметально-уборочных машин является возможность установки дополнительного оборудования, даже такого, которое не было предварительно заказано клиентом. Это возможно благодаря одинаковой базовой конструкции разных версий подметальной машины этой модели. Универсальность конструкции подметально-уборочной машины также проявляется в возможности агрегирования как впереди, так и сзади машины, с которой она будет работать - достаточно повернуть дышло на 180°. Покраска оранжевым порошковым лаком и оцинковка всех остальных металлических деталей предотвращает неконтролируемое появление коррозии. Забота о деталях увеличивает надежность и безопасность изделия и, тем самым, обуславливает получение конкурентного преимущества на фоне конкурентов.

Михаил Гардоцки



Фотография: Защита опорного колеса от случайного выпадения

Модернизация прицепов производства фирмы Pronar

Работа на благо клиентам

Целью модернизации является усовершенствование, обновление и постоянное улучшение продукции, что позволяет повысить ее эксплуатационную ценность.

Современный клиент ожидает, что приобретенные им изделия будут соответствовать всем критериям в области качества, т. е. будут функциональными, безаварийными, надежными, легкими в обслуживании, иметь эстетический дизайн, их сервисное обслуживание и конструкция должны соответствовать законодательным предписаниям, в том числе предписаниям, касающимся охраны окружающей среды. В связи с этим производственная деятельность фирмы Pronar направлена на удовлетворение данных пожеланий клиентов и усовершенствование именно тех характеристик продукции, которые соответствуют данным пожеланиям и в свою очередь стимулируют появление новых потребностей.

Работа инженерно-технического персонала, работающего в фирме, выполняется в тесном сотрудничестве с отделами маркетинга и продаж фирмы Pronar. Тем самым возникает возможность текущей адаптации изделий в соответствии с постоянно меняющимися пожеланиями клиентов. Именно с учетом такого сотрудничества важным элементом стратегии фирмы является развернутое взаимодействие с клиентами, которые имеют возможность выразить

свои пожелания. Процесс выполнения пожеланий имеет непрерывный характер, причем продукция адаптируется согласно индивидуальным потребностям, информация о которых собирается путем письменной корреспонденции, телефонных разговоров, презентаций и встреч (в том числе на территории хозяйства клиента), а также проведение технических испытаний у клиента, участия в сельскохозяйственных выставках в Польше и за границей. Благодаря данным мерам, фирма Pronar получает информацию о проблемах, с которыми сталкиваются пользователи и адаптирует продукцию с учетом их потребностей.

Результатом реакции на ожидания клиентов является расширение ассортимента и постоянное совершенствование технологического процесса в целях улучшения качества уже производимых изделий. Ниже приводятся некоторые примеры мер по модернизации прицепов фирмы Pronar:

- Пойдя навстречу пожеланиям клиентов фирма Pronar внедрила ряд изменений в прицепы с шасси типа тандем Т663/1, причем эти изменения оказались настолько масштабными, что прицепу было присвоено новое типовое название



Фотография: Прицеп Т701 после модернизации



Фотография: Руководитель Отдела внедрений Ярослав Кирылюк (первый слева) представляет самое новое изделие фирмы Pronar - трактор, работающий на рапсовом масле

- Т663/4. Прежде всего, была увеличена грузоподъемность. В стандартной комплектации грузоподъемность на данный момент составляет 10500 кг, в то время как грузоподъемность модели Т663/1 равняется 10000 кг. Высоту загрузки удалось уменьшить до 1185 мм благодаря увеличению расстояния между поворотными кулаками, использованию параболических рессор, уменьшению петель рессор, перемещению поворотного цилиндра вперед, удлинению хода цилиндра, расширению нижней рамы, расширению колеи и удлинению оси. Расстояние между концами оси в погрузочной платформе и между кулаками в нижней раме было увеличено до 1830 мм



Прицеп Т680 с гидравлически закрываемым бортом (в Т663/1 - 1720 мм), а ширина колеи - до 1800 мм (в Т663/1 - 1700 мм). За счет этого появилась возможность использования 3 надставок и сохранения стопроцентной устойчивости. Приваренные крылья, использованные в Т663/1, были заменены на новые из пластика. Также было внедрено новое, треугольное дышло повышенной прочности, приваренное к нижней раме. Это дышло приспособлено для привинчивания универсального дышла, за счет чего имеется возможность использования различных видов тяг



Фотография: Ведущий конструктор косилок Войцех Чаплеевич (второй слева) отвечает на вопросы фермеров во время Первой фабричной выставки фирмы Pronar

и шести различных соединительных положений. Высота сцепления дышла варьируется между 354 мм и 938 мм.

Также в связи с ожиданиями клиентов относительно эффективности и комфортности работы фирма Pronar обновила конструкцию прицепа Т680S, внедрив в нее систему порталных дверей. Размеры прицепа были адаптированы для перевоза европоддонов и ящикоподдонов. Открытие борта вбок без разделения на створки позволяет осуществить загрузку быстро и легко. Борты выполнены из водоотпорной фанеры, благодаря чему решается проблема коррозии, актуальная для стенок из стали. Так как фанера закреплена в алюминиевых профилях, формирующих ее раму, то существует возможность использования резинового уплотнения. В случае повреждения



Фотография: Прицеп Kurier10 с укороченным тентом

фанеры поврежденный фрагмент можно легко заменить. В металлических стенках могут быть сделаны углубления, которые повышают их устойчивость к нагрузкам, однако края таких углублений могут повредить транспортируемые материалы (например, картофель или свеклу). В связи с этим использование фанеры, имеющей гладкую поверхность, позволяет избежать этой опасности.

С учетом рекомендаций скотоводов и ветеринаров, а также используя знания и опыт своих работников, фирма Pronar внедрила усовершенствования в целый



Фотография: Демонстрация кормораздатчика VMP-10

ряд прицепов KURIER, предназначенных для транспортировки крупного рогатого скота. В частности, за счет использования рифленой жести вместо древесины было модернизировано их днище, в результате чего было еще более облегчено выполнение задачи поддержания чистоты прицепов. При этом был сохранен наивысший уровень безопасности и комфорта при транспортировке крупного рогатого скота. Также был укорочен шнурованный тент.

- В прицепах Т669 фирма Pronar внедрила надставки SILO 1000 мм (вместо использованных ранее надставок 580 мм). В результате этого изменились кинематические характеристики заднего откидного борта. За счет модернизации конструкции створки, прежде всего путем изменения угла работы двигателя удалось добиться значительного увеличения силового момента при подъеме заднего борта. Это решение было встречено на рынке с таким энтузиазмом, что поэтапно было реализовано в следующих моделях самосвальных прицепов.

В прицепах Т669 и Т669/1 в целях облегчения процесса



Фотография: Прицеп Т669/1 поворачивает назад, а Т669/1 поворачивает вбок

разгрузки используется новая конструкция бампера, позволяющая поднять его. Кроме того, были внедрены крепления для подвижных элементов освещения, что позволяет предохранить их от повреждения при полевых работах. Управляемые колеса позволяют защитить шины от ускоренного износа.

- В самосвальном прицепе Т669 была внедрена возможность бокового поворота, повышающая его функциональность. В результате появилась новая модель прицепа с типовым названием Т669/1, в которой имеется возможность поворота назад под углом в 50 градусов и поворота вправо под углом 45 градусов. Кроме того, пойдя навстречу особым пожеланиям клиентов, в них также была внедрена возможность поворота влево. Тем самым впервые на рынке появился самосвальный прицеп с возможностью поворота в три стороны.

- В прицепах Т679 и Т679/2 была установлена новая, более мощная тяга, в связи с чем конструкция дышла теперь еще более соответствует тяжелым условиям ее эксплуатации.

- Быстрое развитие рынка прицепов, а также постоянный рост требований потребителей вынуждают производителей непрерывно модифицировать и совершенствовать свою продукцию. Примером этого может послужить усовершенствование функциональности прицепа Т680 за счет использования системы гидравлической блокировки и регулировки стенок.

- Благодаря модернизации, прицепы для перевозки рулонов Т022 и Т023 увеличили свою грузоподъемность, в связи с чем измененные модели получили новую маркировку: Т025 и Т026. Это стало возможно благодаря использованию более мощных рессор и управляемых осей, усиленным несущим профилям и более широким шинам повышенной грузоподъемности, которые идеально зарекомендовали себя в ходе работ на подмокших полях.

- Изменение ширины погрузочной платформы прицепов Т701 (теперь 2410 мм) позволяет перевозить в них строительное оборудование. Конструкция платформы была облегчена путем отказа



Фотография: Подвижные фары с защитой от повреждений на прицепе Т669

от трех из шести ребер каркаса. Новая система заднего откидного борта с гидроприводом, открывающегося вниз, была разработана, исходя из пожеланий клиентов из Скандинавских стран.

- В крюковом прицепе Т185 используется новая система освещения с защитной решеткой. Кроме того, там используется задняя балка с механической системой выдвигания. Крюковой прицеп Т285 был оборудован гидравлической блокировкой контейнера и механической системой выдвигания задней балки.

- Конструктивные изменения в прицепе для лесных хозяйств Т644 позволили повысить его устойчивость к



Фотография: Усиленная тяга прицепа Прицеп Т679/2 еще лучше соответствует тяжелым условиям эксплуатации

нагрузкам, надежность и безаварийность. Была модернизирована система стабилизации, в том числе внедрены подпорки, выдвигаемые по бокам, был укреплен первый рычаг колонны, добавлена пара торсионных рессор, а также было укреплено дышло.

Вышеназванные примеры доказывают, что вся деятельность фирмы Pronar осуществляется на благо клиентам и согласно их потребностям. Именно клиент определяет путь, которым идет компания, целью которой является удовлетворение запросов потребителей ее продукции и реализация их пожеланий касательно изготовления высококачественной продукции в сфере сельского хозяйства.

Эва Горецка

Фотография: Прицеп Т680Р с системой порталных дверей



Новый трактор PRONAR 6170

ИННОВАТИВНОСТЬ И ЭСТЕТИЧНОСТЬ

В этом году на выставке Agro Show в Беднарах была представлена новая модель трактора мощностью 141 л. с. - PRONAR 6170.

Хотя фирма Pronar уже имеет в своем ассортименте тракторы приблизительно такой же мощности (PRONAR 1221A мощностью 130 л. с., 1221AII мощностью 132 л. с. и PRONAR 1523A мощностью 151 л. с.), однако в этом случае речь идет об изделии для наиболее требовательных клиентов, укомплектованном самыми лучшими и

зарекомендовавшими себя узлами западных производителей.

Магнитом, притягивавшим к себе внимание посетителей, были инновативные технические решения и особая стилистика оформления трактора.

Весь актуальный ассортимент

Фотография: высокий интерес посетителей выставки Agro Show предвещает рыночный успех трактору PRONAR 6170

PRONAR 6170 СЕРИЯ P10

ДВИГАТЕЛЬ
(соответствие нормам эмиссии STAGE III)

Марка: IVECO, с турбонаддувом 6-цилиндровый с интеркулером; номинальные обороты 2200 об/мин.; Мощность 104 кВт (141л.с.); Макс.вращающий момент 625 Nm при 1250 обр/мин.

Рабочий объем 6057 см³

Удельный расход горючего 230 г/кВт/ч

ТОПЛИВНАЯ СИСТЕМА

Емкость топливного бака 370 дм³

Воздушная система

Сухой воздушный фильтр

КАБИНА

4 стойки; воздушные фильтры в воздухозаборниках в крыше, обогрев и кондиционер в стандартной опции; прозрачный люк с ролетой

ПРИВОДНАЯ СИСТЕМА

Тип ZF (DANA – передней оси)

Сцепление мокрое, многодисковое, управляемое электрогидравлически

Коробка передач синхронизованная

Количество передач: вперед/назад 40/40

Диапазон скоростей 0,34-40 км/час

Переключение скоростей под нагрузкой (powershift) в каждом из 6 ступеней (4-скоростных) передач, переключение под нагрузкой вперед-назад (powershuttle)

Блокировка дифференциала переднего и заднего моста включаемая электрогидравлически

ШИНЫ

Передние 480/70 R30

Задние 650/65 R42

СИДЕНЬЕ

Механическая амортизация

СИСТЕМА АГРЕГАТИРОВАНИЯ

Грузоподъемность подъемника 10500 кг в оси тяговых элементов, передняя навеска III –кат ISO, автоматическестабilizаторы; нижние тягово-сцепные элементы с автоматическими крюкам

Балка сцепная + верхнее автоматическое сцепное устройство piton fix

ХОДОВАЯ СИСТЕМА (ОСИ)

Передний мост жесткий марка DANA; угол разворота колес 55°

Передний утяжелитель 16 x 45 кг (балласт) + 370 кг (кронштейн)

РУЛЕВАЯ СИСТЕМА

Гидростатическая система поворота

ТОРМОЗНАЯ СИСТЕМА

Рабочие тормоза мокрые, многодисковые, управляемые гидравлически

Тормозная установка прицепов одно- и двухпроводная

ЭЛЕКТРИЧЕСКАЯ СИСТЕМА

Аккумулятор 195 Ah

Генератор 14 В, 150А

Стартер 12 В, 3,1 кВт

ГИДРАВЛИЧЕСКАЯ СИСТЕМА	
Производительность насоса	106 дм ³ /мин
ЕНР подъемника; 4-х секционный распределитель управляемый механически; номинальное давление 20 Мпа; гидронасос с регулируемым расходом (LS);	
Грузоподъемность задней навески на оси шарниров	9200 кг
Навеска III-кат ISO, автоматические стабилизаторы, нижние тягово-сцепные элементы с автоматическими крюками.	
Грузоподъемность передней навески на оси шарниров	5000 кг
ВАЛ ОТБОРА МОЩНОСТИ	
Способ включения	электрогидравлический
Скорость вращения ВОМ	540/750/1000/1400 об./мин механическое переключение
ГАБАРИТЫ И МАССЫ	
Длина/ширина/высота	5140 мм/3080 мм/2480 мм
Собственный вес трактора (с балластным грузом)	7940 кг
Распределение нагрузок на оси спереди/сзади	3890 кг/ 4050 кг
Допустимый общий вес	11000 кг
Допустимый нажим на ось переднюю / заднюю	5500 кг / 9000 кг
Межосевое расстояние	2704 мм
Колесная колея-передняя/задняя	1892 мм/1870 мм
Макс. угол поворота передних колес	55°
Передний утяжелитель	16 x 45 кг (балласт) + 430 кг (кронштейн)
Утяжелитель задней оси	400 кг



Фотография: новый цвет обивки кабины подчеркивает престижность

наиболее инновативных тракторов представлен в приведенной ниже таблице. Данная производственная серия фирмы PRONAR отличается от остальных изделий тем, что для ее обозначения используются комбинации из четырех цифр без дополнительных букв в названии. Трактор PRONAR 6170 мощностью 141 л. с. заинтересует прежде всего тех клиентов, для которых модель PRONAR 5235 мощностью 101 л. с. слишком мала, а модель PRONAR 7150 мощностью 176 л. с. слишком велика.

Данную новинку производитель подготовил прежде всего для фермерских хозяйств средних размеров как универсальный трактор, пригодный для различных работ. Он прекрасно зарекомендовал себя при пахотных работах, в комплекте с машинами для вспашки и посева, потребляющими большое количество энергии через вал отбора мощности (ВОМ) трактора,

Наиболее инновативные тракторы PRONAR

Модель	Мощность	Ходовая система		Нормы токсичности выхлопа
		Передняя ось	Коробка передач, задняя ось	
5110 5115	82 (4 цили. Перкинса)	ZF		Tier II
5112	82 (4 цили. IVECO)	CARRARO		Tier II
5122	90 (4 цили. IVECO)	CARRARO		Tier II
5130 5135	99 (4 цили. Перкинса) 101 (4 цили. IVECO)	ZF		Tier II
5235	97 (4 цили. IVECO)	ZF		Tier IIIA
НОВИНКА 6170	141 (6 цили. IVECO)	DANA	ZF	Tier IIIA
7150	176 (6 цили. DEUTZ)	DANA	ZF	Tier IIIA
8140	265 (6 цили. DEUTZ)	DANA	ZF	Tier IIIA

а также при транспортировке и в качестве трактора для вспомогательных работ (например, с фронтальным погрузчиком), т. е. эта машина является единым решением для выполнения многих сельскохозяйственных задач. Трактор такого типа должен обладать следующими характеристиками:

- универсальность,
- производительность и эффективность,
- надежность,
- маневренность,
- легкость сервисного обслуживания,
- комфорт, эргономичность и безопасность эксплуатации,
- доступность дополнительного оборудования,
- износостойкость.

Чтобы убедиться в том, что новинка от фирмы Pronar соответствует всем названным критериям, необходимо более внимательно рассмотреть технические параметры и возможности трактора. В частности, что находится под капотом трактора и в его ходовой части.

Ходовая часть или, другими словами, коробка передач и задняя ось изготовлены прекрасно известной

пользователям трактора PRONAR 7150 компанией ZF, такая ходовая часть используется в модели T7200. Следует отметить, что идентичная ходовая часть используется флагманом концерна SDF, фирмой Deutz-Fahr, в модели Agrottron M620. Она включает в себя шестиступенчатую коробку передач, что в сочетании с четырехступенчатым



Фотография: изменение направления движения при помощи рычажка под рулем без использования сцепления



Фотография: магнитом, притягивавшим к себе внимание посетителей, были инновативные технические решения и особая стилистика оформления трактора.



Фотография: два гидроцилиндра диаметром 100 мм обеспечивают грузоподъемность СТН 9200 кг

усилителем момента (powershift) дает 24 передаточных числа при движении вперед и столько же при движении назад. Стандартная комплектация трактора включает в себя так называемый „power shuttle“ (устройство для смены направления движения в нагруженном состоянии без использования сцепления), а также редуктор ползущих передач, благодаря которому количество передач увеличивается до 40 в каждом направлении движения. ВОМ с 4 уровнями скорости (540, 540E, 1000 и 1000E) может использоваться при различных режимах работ. При экономичном использовании (уровни 540E и 1000E) номинальное число оборотов вала достигается при 1608 и 1600 об./мин двигателя, т. е. в условиях минимального потребления топлива. Максимальная скорость ограничена при помощи электронного устройства контроля до уровня 40 км/ч в соответствии

с омологационными предписаниями (без ограничения максимальная скорость составляет 56 км/ч). В зависимости от передаточного числа эта скорость достигается при 1892 или 1576 об./мин. Работа трактора при значительно более низкой, чем номинальная, скорости вращения двигателя наряду с экономической выгодой (уменьшение потребления топлива) позволяет также понизить уровень шумовой эмиссии и увеличить его срок его эксплуатации.

В тракторе используется 6-цилиндровый двигатель IVECO мощностью 141 л. с. и номинальной частотой вращения 2200 об./мин, соответствующий требованиям нормы токсичности выхлопа Tier IIIA. Двигатель спроектирован так, чтобы достаточный момент вращения был обеспечен даже при низких оборотах двигателя. В данном случае 80 % от необходимого значения момента вращения достигаются уже при числе оборотов ниже 1100 об./мин. Двигатель характеризуется также своей необычно тихой и ровной работой. Использование стандартного механического топливного насоса гарантирует высокую надежность и легкость в обслуживании.

Грузоподъемность задней системы трехточечной навески (СТН) для стандартной версии составляет целых 9200 кг! Это очень редкий показатель для тракторов такой мощности, благодаря чему конкуренты остаются далеко позади, а грузоподъемность такого уровня позволяет выделить этот трактор в отдельный класс на фоне аналогов. Стандартная версия трактора снабжена электрогидравлической системой позиционной, силовой и смешанной регулировки производства фирмы BOSCH с функцией амортизации навешенного оборудования в процессе транспортировки.

Идеальная маневренность трактора обеспечивается благодаря большому поворотному углу передних колес (целых 55°). Для обеспечения



Фотография: новый цвет обивки кабины подчеркивает престижность

комфортности работы оператора производитель включил в состав оборудования систему климатизации, внутренняя обивка выполнена в приятном для глаза цвете (теплый бежевый цвет) и отличается современной стилистикой.

Также предусмотрена богатая дополнительная комплектация, включающая в себя: фронтальный погрузчик, переднюю СТН и ВОМ, амортизацию передней оси и кабины. На выставке Agro Show одновременно с трактором был представлен разработанный для него фронтальный погрузчик LC5 грузоподъемностью 2450 кг.

Трактор уже успешно прошел омологационные испытания. Однако он все еще проходит эксплуатационные тесты и испытания для того, чтобы обнаружить и устранить возможные слабые места. Однако уже сейчас очевидно, что трактор PRONAR 6170 превосходит показатели, предусмотренные требованиями к универсальным тракторам для фермерских хозяйств средних

размеров. Этот факт подтверждается высоким интересом посетителей выставки Agro Show и обещает фирме Pronar очередной рыночный успех.

Мареk Иванюк

Заместитель начальника Отдела внедрений фирмы Pronar



Разбрасыватели органических удобрений

Гарантия эффективности и высокой точности выполнения работ

Вот уже в течение многих лет уменьшается число людей, занятых в сельском хозяйстве, что обусловлено все более широкой механизацией работ. В этой ситуации увеличивается потребность в сельскохозяйственных машинах, обладающих все большей производительностью. Это касается в том числе и разбрасывателей органических удобрений.

Фирма Pronar производит следующие модели разбрасывателей органических удобрений:

- одноосные Heros N162/1 грузоподъемностью 8 тонн,
- двухосные Herkules N262 грузоподъемностью 12 тонн и Herkules N262/1 грузоподъемностью 14 тонн.

торфа, компоста, извести и осадка сточных вод и имеют производительность до 4 м³ в минуту. Для обеспечения равномерного внесения удобрения на поле при

Разбрасыватели предназначены для разбрасывания навоза,



Фотография: Heros N162/1 грузоподъемностью 8 тонн

Техническая характеристика разбрасывателя Heros N162/1

Допустимая общая масса	13000 кг
Грузоподъемность	8400 кг
Собственная масса	2460 кг
Грузовместимость	9 м ³
Загрузочная площадь	8,5 м ²
Внутренняя длина загрузочной поверхности	4400 мм
Внутренняя ширина загрузочной поверхности	1930 мм
Габаритные размеры (длина/ширина/высота)	7420/2510/3430 мм
Высота бортов платформы	1040 мм
Толщина стального листа днища/стенки	3/3 мм
Высота днища от почвы	1460 мм
Ширина колеи	1900 мм
Одноосная	подвеска на параболических рессорах
Нагрузка на петлю дышла	2000 кг
Размер шины	600/50-22,5
Конструкционная скорость	25 км/ч
Минимальная мощность трактора - тип адаптера	85/62,5 с AV40 л. с./кВт 95/69,8 с AV20 л. с./кВт
Число оборотов ВОМ	1000 об./мин
Тип адаптера/макс. ширина разбрасывания	AV40/8 м; AV20/16 м



установленной дозе навоза на единицу площади используются специальные адаптеры для разбрасывания, состоящие из механизмов, которые очень точно и равномерно разбрасывают различного рода органические удобрения на площади шириной от 8 до 25 метров. В связи с большим спросом на разбрасыватели, предназначенные для использования в очистных сооружениях, разработаны специальные коммунальные версии Her-



Фотография: Набор из четырех вертикальных валков адаптера V40

Стандартная комплектация разбрасывателя Herkos N162/1

- 4-вальцовый вертикальный адаптер AV40;
- тип дышла: амортизационное дышло для соединения с нижним тягово-сцепным устройством трактора;
- тип крепления дышла: поворотное с диаметром петли 50 мм;
- тип опоры дышла: прямая телескопическая механическая;
- гидравлическое управление от распределителя трактора;
- однопроводная пневматическая тормозная система;
- однопроводная система смазки адаптера;
- кривошипный ручной тормоз;
- клинья под колеса;
- передняя защитная сетка;
- складная лестница и бортовые ступени для удобного доступа к грузовой платформе;
- химически отвержденные двухкомпонентные лакокрасочные материалы;
- цвет покраски шасси, дышла, осей, подающего механизма: зелёный RAL6010†;
- цвет покраски задвижки, разбрасывающего адаптера, крыльев и защитной сетки: красный RAL3000.

kules с герметичной грузовой платформой для разбрасывания обезвоженного осадка из коммунальных сточных вод.

Разбрасыватели в стандартной версии оборудованы однопроводной тормозной пневматической системой,

однако по желанию клиента могут быть оборудованы и двухпроводной системой, а также двухпроводной системой с ALB (система, похожая на ABS) или тормозной гидравлической системой. Был проведен тест, в ходе



Фотография: Herkos N262
грузоподъемностью 12 тонн



Фотография:
Двухвальцевый
горизонтальный
адаптер, а
также два
разбрасывающих
диска с широким
диапазоном
разбрасывания,
разбрасыватель
N262

которого сравнивались характеристики разбрасывателя Herkules фирмы PRONAR, четырех разбрасывателей зарубежного производства и одного отечественного. Задача разбрасывателей состояла во

внесении навоза при дозировке 30 тонн удобрений на гектар поля. В ходе испытания разбрасыватель фирмы Pronar превзошел конкурентов и получил результат 29 тонн на гектар поля.

Дополнительная комплектация разбрасывателя Heros N162/1

- исполнение, позволяющее разбрасывателю двигаться со скоростью до 40 км/ч;
- 2-вальцовый вертикальный адаптер AV20;
- гидравлический подъем заднего борта (задвижка) с указателем;
- гидравлический подъем задней стенки (откидная);
- двухпроводная пневматическая тормозная система;
- хпроводная пневматическая тормозная система с ALB;
- гидравлическая тормозная система;
- тип дышла: амортизационное дышло для соединения с верхним тягово-сцепным устройством трактора;
- крепление дышла: поворотное с диаметром петли 45 мм;
- крепление дышла: неподвижное с диаметром петли 40 мм;
- крепление дышла: неподвижное, шаровое K80 мм;
- шарнирно-телескопический вал - простой;
- шарнирно-телескопический вал - широкоугольный;
- запасное колесо без крепления;
- крылья на колеса с резиновыми фартухами;
- задний отбойник.

Техническая характеристика разбрасывателя Herkules N262

Допустимая общая масса	18350 кг
Грузоподъемность	12000 кг
Собственная масса	6350 кг
Грузовместимость	11,3 м ³
Загрузочная площадь	8,9 м ²
Внутренняя длина загрузочной поверхности	450 мм
Внутренняя ширина загрузочной поверхности	trapez: 1955/1995 мм
Габаритные размеры (длина/ширина/высота)	7800/2510/3740 мм
Высота бортов платформы	1265 мм
Толщина стального листа днища/стенки	4/3 мм
Высота днища от почвы	1530 мм
Ширина колеи	1900 мм
Подвеска типа „тандем“	параболические рессоры
Нагрузка на петлю дышла	2500 кг
Размер шины	550/60-22,5
Конструкционная скорость	25 км/ч
Минимальная мощность трактора	127,3/93,6 л. с./кВт
Число оборотов ВОМ	1000 об./мин
Тип адаптера/макс. ширина разбрасывания	АН20/25 м

В ходе тестирования ширина разбрасывания удобрений машиной Herkules составила 22 метра. В результате испытаний были зафиксированы

следующие преимущества разбрасывателя Herkules N262 фирмы Pronar:

- точное дозирование;
- гидравлическая опора с большой

Фотография: Разбрасыватель Herkules точно дозирует навоз



Стандартная комплектация разбрасывателя Herkules N262

- тип дышла: неподвижное дышло для соединения с нижним тягово-сцепным устройством трактора;
- тип крепления дышла: поворотное с диаметром петли 50 мм;
- тип опоры дышла: гидравлическая прямая;
- гидравлическое управление от распределителя трактора;
- однопроводная пневматическая тормозная система;
- кривошипный ручной тормоз;
- клинья под колеса;
- гидравлический подъем заднего борта (задвижка);
- гидравлический подъем задней стенки (откидная);
- передняя защитная сетка;
- складная лестница и бортовые ступени для удобного доступа к грузовой платформе;
- крылья на колёса;
- химически отвержденные двухкомпонентные лакокрасочные материалы;
- цвет покраски шасси, дышла, осей, подающего механизма: зелёный RAL6010;
- цвет покраски задвижки, разбрасывающего адаптера, крыльев и защитной сетки: красный RAL3000.

Дополнительная комплектация разбрасывателя Herkules N262

- исполнение, позволяющее разбрасывателю двигаться со скоростью до 40 км/ч;
- двухпроводная пневматическая тормозная система;
- двухпроводная пневматическая тормозная система с ALB;
- гидравлическая тормозная система;
- тип дышла: неподвижное дышло для соединения с верхним тягово-сцепным устройством трактора;
- крепление дышла: поворотное с диаметром петли 45 мм;
- крепление дышла: неподвижное с диаметром петли 40 мм;
- крепление дышла: неподвижное, шаровое К80 мм;
- указатель высоты подъема задней стены (задвижка);
- шарнирно-телескопический вал - простой;
- шарнирно-телескопический вал - широкоугольный;
- запасное колесо без крепления.

поверхностью стопы (самая большая среди тестируемых), благодаря чему можно отсоединять разбрасыватель на поле;

- одна пара гидравлических соединительных устройств, позволяющая использовать разбрасыватель с тракторами с небольшим количеством выводов;
- крылья с большим углом наклона, позволяющие счищать с них остатки удобрений;
- удобный доступ к грузовой платформе. Растущие требования клиентов становятся причиной постоянных

усовершенствований продукта. Из-за привлекательной цены на разбрасыватели Heros и Herkules спрос на них продолжает расти. Heros N162/1 грузоподъемностью 8 тонн оборудован адаптером AV40 (дополнительно AV20). Машина имеет грузовую платформу объемом 9 м³, с транспортером. Подвижные элементы разбрасывателя закрыты сдвигаемыми защитными элементами. Шасси разбрасывателя - это одноосная подвеска на параболических рессорах с колесами 600/50-22,5. Стандартный адаптер AV40 имеет четыре вертикальных дробительных барабана, а

Техническая характеристика разбрасывателя Herkules N262/1

Допустимая общая масса	21200 кг
Грузоподъемность	14000 кг
Собственная масса	7200 кг
Грузовместимость	14 м ³
Загрузочная площадь	11,1 м ²
Внутренняя длина загрузочной поверхности	5600 мм
Внутренняя ширина загрузочной поверхности	trapez: 1955/1995 мм
Габаритные размеры (длина/ширина/высота)	8820/2550/3740 мм
Высота бортов платформы	1265 мм
Толщина стального листа днища/стенки	4/3 мм
Высота днища от почвы	1530 мм
Ширина колеи	1940 мм
Подвеска типа „тандем“	параболические рессоры
Нагрузка на петлю дышла	2500 кг
Размер шины	600/50-22,5
Конструкционная скорость	40 км/ч
Минимальная мощность трактора	147,4/108,3 л. с./кВт
Число оборотов ВОМ	1000 об./мин
Тип адаптера/макс. ширина разбрасывания	АН20/25 м

AV20 - два вертикальных дробительных барабана. Оба адаптера приспособлены для привода WOM 1000 об./мин. Между грузовой платформой и дробительными адаптерами может дополнительно быть установлена поднимаемая задвижка. Также опционально может быть

установлена задняя откидная стенка. Разбрасыватель Herkules N262 грузоподъемностью 12 тонн оборудован адаптером АН20 с двумя разбрасывающими дисками. Машина имеет грузовую платформу объемом 11 м³, с транспортером прочной

Стандартная комплектация разбрасывателя Herkules N262/1

- тип дышла: неподвижное дышло для соединения с нижним тягово-сцепным устройством трактора;
- тип крепления дышла: поворотное с диаметром петли 50 мм;
- тип опоры дышла: гидравлическая прямая;
- гидравлическое управление от распределителя трактора;
- однопроводная пневматическая тормозная система;
- кривошипный ручной тормоз;
- клинья под колеса;
- гидравлический подъем заднего борта (задвижка);
- гидравлический подъем задней стенки (откидная);
- передняя защитная сетка;
- складная лестница и бортовые ступени для удобного доступа к грузовой платформе;
- химически отвержденные двухкомпонентные лакокрасочные материалы;
- цвет покраски шасси, дышла, осей, подающего механизма: зелёный RAL6010†;
- цвет покраски задвижки, разбрасывающего адаптера, крыльев и защитной сетки: красный RAL3000

Дополнительная комплектация разбрасывателя Herkules N262/1

- двухпроводная пневматическая тормозная система;
- двухпроводная пневматическая тормозная система с ALB;
- гидравлическая тормозная система;
- тип дышла: неподвижное дышло для соединения с верхним тягово-сцепным устройством трактора;
- крепление дышла: поворотное с диаметром петли 45 мм;
- крепление дышла: неподвижное с диаметром петли 40 мм;
- крепление дышла: неподвижное, шаровое К80 мм;
- указатель высоты подъема задней стены (задвижка);
- размер шины: 600/55-22,5;
- шарнирно-телескопический вал - простой;
- шарнирно-телескопический вал - широкоугольный;
- запасное колесо без крепления.



Фотография:
Цепной конвейер

конструкции. Подвижные элементы разбрасывателя закрыты сдвигаемыми жесткими защитными элементами. Шасси разбрасывателя представляет собой ходовую часть с подвеской типа „тандем“ на параболических рессорах, с колесами 550/60-22,5, приспособленными для работы в тяжелых условиях. Эти колеса имеют профили низкого давления Flotation +, что обеспечивает минимальное оседание и незначительный нажим на почву. Адаптер разбрасывателя АН20 характеризуется мелким дроблением и широким диапазоном разброса. Адаптер имеет два горизонтальных

дробительных барабана, с прочными сегментно-шнековыми профилями, а также двумя разбрасывающими дисками с регулируемыми лопастями. Ширина разброса в зависимости от вида разбрасываемого материала может достигать до 25 метров. Адаптер приспособлен для привода ВОМ 1000 об./мин.

Ежи Кузьмюк

Специалист по продажам фирмы Pronar

Прицеп Т663/4

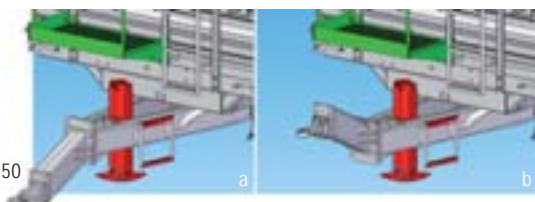
Постоянное усовершенствование

Казалось бы, зачем улучшать и без того хорошее? И все же мир меняется, а мир техники - тем более. Технологический прогресс, связанный с усовершенствованиями, развитием и адаптацией к ожиданиям клиента, настолько интенсивен, что если кто-то не может идти с ним в ногу, то он не только остается на месте, но даже двигается в обратном направлении. В фирме Pronar это отлично понимают, поэтому Отдел внедрений постоянно совершенствует изделия из Наревы. Примером такой работы является прицеп Т663/4.

Он появился как усовершенствованная версия прицепа Т663/1. Изменения были сделаны в результате получения информации об их необходимости от клиентов с зарубежных рынков. Нововведения помогли усовершенствовать работу прицепа

Pronar пользуется большим спросом на местных рынках. Популярность прицепа Т663/1 объясняется такими его преимуществами, как трехсторонняя разгрузка платформы, увеличивающая функциональность прицепа, прочные замкнутые профили несущих рам, надежные и износостойкие оси,

Фотография: Положение универсального дышла:
а) нижнее с оборотной тягой Ф 50
б) верхнее с тягой Ф 40



Т663/1, чтобы пользователям было еще удобнее с ним работать. Особенно ценные советы были получены из Дании и Эстонии.

В этих странах существуют в основном малые либо средние фермерские хозяйства (площадью менее 50 га), поэтому специализация и использование оборудования должно быть оптимальным. Хозяйства в Эстонии и Дании высокоспециализированные, в связи с этим прицеп фирмы



Фотография: Низкая подвеска в прицепе Т 663/4

гарантирующие высокое качество, центральное регулирование бортов, а также засыпное окно в задней откидной стенке. Также важны такие характеристики, как большая грузоподъемность (10 тонн) и маневренность прицепа.

Прицепы с подвеской типа „тандем“ выбираются клиентами по причине их более высокой маневренности, поэтому Отдел внедрений фирмы Pronar пошел в направлении усовершенствования этой характеристики. Дополнительно были проведены работы по улучшению стабильности прицепа. Нововведения позволяют без проблем использовать



Фотография: Соединительные размеры универсального дышла прицепа Т663/4

Сравнение технических характеристик прицепов Т663/1 и Т663/4

Прицеп	Т663/4	Т663/1
Допустимый общий вес (кг)	14 000	ок. 13 290
Собственная масса в стандартной комплектации (кг)	ок. 3 580	ок. 3 290
Грузоподъемность в стандартной комплектации (кг)	10 420	10 000
Высота погрузочной поверхности (мм)	1 185	1 305
Наклон 3-сторонний	3-сторонний	3-сторонний
Расстояние между концами поворотной оси в погрузочной платформе и между кулаками в нижней раме (мм)	1 830	1 720
Ширина погрузочной платформы (трапециевидная передняя часть/задняя часть): (мм)	2 190/2 240	
Длина грузовой платформы (внутр.): (мм)	4 440	
Высота погрузочной платформы (мм)	600+600	
Вместимость погрузочной платформы (м ³)	12	
Ширина колеи (мм)	1 800	1 700
Расстояние между концами оси (мм)	1 160	
Подвеска типа „тандем“ на параболических рессорах	параболические рессоры	листовые рессоры
Допустимая конструкционная скорость (км/ч)	30	
Оси	ADR, квадрат 80 мм x 1800 мм, тормоза 300/90	ADR, квадрат 80 мм x 1700 мм, тормоза 300/90
Пневматическая однопроводная тормозная система	тормозная система с кривошипом	
Ручной тормоз	с кривошипом	
Телескопический цилиндр (Pronar) (бар)	125/4/1830/200	125/4/1700/160
Шины	15.0/70-18	
Приваренные	из пластика	крылья
Макс. нагрузка на крепление дышла (кг)	2000	
Угол наклона в стороны	45°	
Угол наклона назад	50°	

дополнительное оборудование с прицепа Т663/1 и в модели Т663/4.

Дышло прицепа Т663/4 сконструировано таким образом, чтобы еще больше облегчить его присоединение к различным моделям тракторов. Усовершенствование заключалось в использовании нового укрепленного треугольного дышла, приваренного к нижней раме. Оно приспособлено для привинчивания универсального дышла (агрегирование при помощи верхнего или нижнего крюка). Новое дышло универсальное, что позволяет использовать различные виды тяги и шесть различных соединительных положений. Благодаря этому высота сцепки дышла составляет от 354 до 938 мм. Эффект работы Отдела внедрений фирмы Pronar не подвергается сомнениям: допустимая общая масса прицепа Т663/4 выше, грузоподъемность увеличена до уровня 10420 кг (в стандартной комплектации), высота погрузки понижена на 120 мм до 1185 мм (такой результат получен благодаря увеличению расстояния между поворотными кулаками, использованию параболических рессор, уменьшению петель рессор, расширению нижней рамы, увеличению ширины колеи, а также удлинению оси), ширина колеи



Фотография: Прицеп Т 663/1 - прототип Т 663/4

увеличилась на 100 мм и составляет 1800 мм (за счет этого появилась возможность использования трех надставок и сохранения безаварийной устойчивости). Клиент, который приобретет Т663/4, может быть уверен, что - в сравнении с моделью Т663/1 - он получит прицеп большей грузоподъемности, более устойчивый, с меньшей высотой погрузки, а его прикрепление к разным тракторам будет более простым. Поэтому стоит признать, что Отдел внедрений фирмы Pronar в очередной раз оправдал ожидания клиентов.

Дариуш Жданук

Специалист отдела экспортных продаж в фирме Pronar

Фронтальные погрузчики

Простые в обслуживании, безопасные в работе

Фронтальные погрузчики обеспечивают эффективное использование трактора в фермерском хозяйстве. Фирма Pronar предлагает возможность приобретения трактора и погрузчика с подбором моделей машин таким образом, чтобы их совместная работа была максимально эффективной. Погрузчики фирмы Pronar предназначены для работы с тракторами мощностью от 40 до 180 л. с.

Фирма Pronar предлагает четыре типа фронтальных погрузчиков: LC-3, LC-2, LC-1650, а также LC-5. Погрузчик PRONAR LC-3 прост в обслуживании, предоставляемая система быстрого монтажа позволяет легко и надежно подсоединять погрузчик. Система быстрого монтажа рабочих инструментов на консоли (например, ковшей, захватов) также позволяет облегчить и ускорить выполнение работ и обеспечивает

полную безопасность рабочих условий. В процессе проектирования этого погрузчика особое внимание уделялось уменьшению собственной массы. Для его производства используется шведская мелкозернистая сталь высокой прочности. Результатом этого стала легкость и прочность консоли, а также отличные параметры грузоподъемности. Применение двухсторонней гидравлической амортизации снижает

динамическую нагрузку, которая возникает на элементах трактора и погрузчика в процессе движения по неровной поверхности. Это особенно важно при загрузке сеносилом, когда нет возможности создания противовеса с использованием системы задней подвески, так как к ней может быть подсоединен прицеп. Систему амортизации можно

отключить при перегрузке поддонов, когда необходимо точное размещение груза. Погрузчик LC-2 меньше, чем описанный выше, однако он сохранил все его преимущества. Он

Фотография: Трактор PRONAR 6170 мощностью 140 л. с. с новым фронтальным погрузчиком PRONAR LC-5



оборудован системой амортизации консоли (благодаря этому в процессе движения трактора по неровной поверхности смягчаются сотрясения перевозимой массы груза), третьим контуром гидравлической системы, необходимым для работы с активными захватами (например, для рулонов, навоза), а также системой управления с использованием джойстика. Важно, чтобы фронтальный погрузчик имел хорошие рабочие параметры при относительно небольшой массе. Поэтому консоль погрузчика LC-2 изготовлена из специальной стали с высокой устойчивостью к деформациям.

Благодаря этому, масса погрузчика не превышает 330 кг. Тем самым обеспечивается высокая грузоподъемность погрузчика (1300 кг) и одновременно - уменьшение нагрузки на конструкцию трактора. Важной особенностью конструкции является также использование рамы быстрого монтажа, евротип, вместе с системой автоматического регулирования оборудования без необходимости покидать кабину трактора. Фронтальный погрузчик LC-1650 предназначен для работы с тракторами мощностью от 105 до 150 л. с. Данная машина служит для погрузки и разгрузки разнообразных материалов. Преимуществом погрузчика является возможность быстрой замены оборудования, определяющего тип эксплуатации, а также простой монтаж и демонтаж погрузчика с трактора. Погрузчик оборудован консолью с отличными характеристиками грузоподъемности и надежной конструкцией, а также трехсекционным разделителем



гидравлической системы (необходимым при работе с захватами), управляемым при помощи джойстика. Фронтальный погрузчик LC-5 - самый крупный погрузчик в ассортименте фирмы Pronar. Он обладает всеми преимуществами меньшего „брата“ LC-3, оборудован системой амортизации консоли, третьим контуром гидравлической системы (необходимым для работы с активными захватами), системой управления с использованием джойстика, системой быстрого монтажа рабочих инструментов, а также двухсторонней гидравлической амортизацией. Фронтальный погрузчик LC-3 предназначен для эксплуатации со следующими тракторами:

- PRONAR серии P5 (5115, 5135),
- PRONAR серии P7 (5112, 5122),

Фотография: Погрузчики фирмы Pronar приспособлены для работы для работы со всем ассортиментом оборудования, производимым нашим предприятием

Технические характеристики погрузчика LC-3

Номинальная грузоподъемность	1820 кг (1200 кг Zefir 85/85K)
Система крепления оборудования	механическая, система быстрого монтажа Евро
Высота подъема	3480 мм
Максимальная скорость работы	6 км/ч
Максимальная скорость транспортировки	15 км/ч
управление	3-секционное электрогидравлическое управление при помощи рычага из кабины оператора
Энергопитание - гидравлическое - электрическое	Внешняя гидросистема трактора 12 В из гнезда зажигалки
Масса консоли	406 кг

Технические характеристики погрузчика LC-2

Номинальная грузоподъемность	820 кг (700 кг Kioti DK 451C; 650 кг PRONAR 320AMK)
Система крепления оборудования	механическая, система быстрого монтажа Евро
Высота подъема	2950 мм
Максимальная скорость работы	6 км/ч
Максимальная скорость транспортировки	15 км/ч
управление	3-секционное электрогидравлическое управление при помощи рычага из кабины оператора
Энергопитание - гидравлическое - электрическое	Внешняя гидросистема трактора 12 В из гнезда зажигалки
Масса консоли	400 кг

Технические характеристики погрузчика LC-1650

Номинальная грузоподъемность	1650 кг
Механическая система крепления оборудования	оборудования, система быстрого монтажа
Высота подъема	3850 мм
Максимальная скорость работы	6 км/ч
Максимальная скорость транспортировки	15 км/ч
управление	3-секционное электрогидравлическое управление при помощи рычага из кабины оператора
Энергопитание - гидравлическое - электрическое	Внешняя гидросистема трактора 12 В из гнезда зажигалки
Масса консоли	720 кг

Технические характеристики погрузчика LC-5

Номинальная грузоподъемность	2450 кг
Система крепления оборудования	механическая, система быстрого монтажа Евро
Высота подъема	4117 мм
Максимальная скорость работы	6 км/ч
Максимальная скорость транспортировки	15 км/ч
управление	3-секционное электрогидравлическое управление при помощи рычага из кабины оператора
Энергопитание - гидравлическое - электрическое	Внешняя гидросистема трактора 12 В из гнезда зажигания
Масса консоли	550 кг

- PRONAR 82 (A, SA, TSA, 1025);
- PRONAR 82 (AII, SAII, TSAII, 1025II);
- Zefir 85, Zefir 85K;
- Kioti DK 751 C, Kioti DK 901 C;
- New Holland (TD80D, TD95D, TD5030, T5040, TD5040, TD5050);\
- Deutz-Fahr Agropius 77;
- John Deere 5720;
- Massey Ferguson 3625;
- Farmtrac 685 DT LIMB.
- Фронтальный погрузчик LC-2 предназначен для эксплуатации со следующими тракторами:
- Kioti DK451C и DK551C;
- Zefir 40, Zefir 40K;
- PRONAR 320 AMK.
- Фронтальный погрузчик LC-1650 предназначен для эксплуатации со следующими тракторами:
- PRONAR 1025A, 1221A, 1523A;
- PRONAR 1025AII, 1221AII.

Погрузчики фирмы Pronar приспособлены для работы со следующим оборудованием, производимым нашим предприятием:

Ковши для сыпучих материалов:

- вместимость 0,6 м³; рабочая ширина 1,5 м;
- вместимость 0,7 м³; рабочая ширина 1,8 м;
- вместимость 0,8 м³; рабочая ширина 2,0 м;

Вилы для навоза:

- ширина 1,4 м;
- ширина 1,9 м.

Челюсти для навоза (крокодил):

- ширина 1,4 м; два гидравлических цилиндра;
- ширина 1,4 м; один гидравлический цилиндр;
- ширина 1,9 м; два гидравлических цилиндра;

Регулируемые вилы для поддонов:

- захваты для рулонов;
- захваты для тюков (прямоугольных).

Резчик силоса:

- объем 0,85 м³; ширина резки 1,25 м;
- объем 1,0 м³; ширина резки 1,5 м;
- Захваты для бревен

Ковши-захваты:

- вместимость 0,7 м³; рабочая ширина 1,5 м;
- вместимость 0,8 м³; рабочая ширина 1,8 м;
- вместимость 0,9 м³; рабочая ширина 2,0 м;

Мартин Зубалевич

Специалист по продажам фирмы Pronar



Фотография: Фронтальные погрузчики предназначены для работы с тракторами мощностью от 40 л. с. до 180 л. с.

Прочный и надежный

Фирма Pronar первой в Польше начала производство низкорамных прицепов. В первую очередь они предназначены для фермеров-предпринимателей.

Основные элементы конструкции прицепов изготовлены из высокопрочной стали. Модель RC2100 имеет механическую подвеску на параболических рессорах, а также дышло с двумя пружинами, уменьшающими перенос вибрации на трактор. Конструкция прицепа позволяет транспортировать около 15 тонн груза. Общая длина погрузочной платформы составляет 7 метров, а подъемных трапов - 1,9 метров. Максимальная скорость, с которой прицеп можно перемещать по дорогам, составляет 40 км/ч (планируется разработка версии со скоростью перемещения до 60 км/ч).

Прицеп очень устойчив при движении по земле. Он маневренный, удобный в обслуживании, не требует специальных условий для хранения и создавался с особой заботой о деталях. Одно из нововведений - складная опора дышла с гидравлическим приводом. Этот компонент предотвращает риск зацепления за неровную поверхность земли во время движения.

Прочное и износостойкое днище, сделанное из твердого дуба, значительно превосходит по этим показателям днища из сосновых или еловых досок. Фальцевое соединение досок предотвращает возникновение щелей, а также снижает уровень деформации днища в процессе перевозки тяжелых грузов. Пропитка защищает древесину от влаги.

Поверхность погрузочной платформы

Почему транспортный прицеп RC-2100 лучше, чем аналогичная продукция конкурентов?

- основные элементы конструкции прицепов изготовлены из высокопрочной стали;
- прицеп может использоваться с трапами с гидравлическим или механическим управлением;
- на платформу могут въезжать машины весом до 15 тонн;
- предусмотрена возможность боковых расширителей;
- частью прицепа является семиметровая платформа, на которой помещаются две и даже три машины!
- прицеп оснащен современной опорой дышла с гидравлическим приводом.



Фотография: RC2100 – вид прицепа

Технические характеристики низкорамного прицепа RC2100

Допустимый общий вес	19000 кг
Грузоподъемность	14700 кг
Собственный вес	4300 кг
Площадь поверхности горизонтальной части погрузочной платформы (+ расширители)	14,0 (+ 2,7) м ²
Общая площадь поверхности погрузочной платформы (+ расширители)	17,9 (+ 3,4) м ²
Длина горизонтальной части платформы	5500 мм
Общая длина платформы	7020 мм
Длина подъемных трапов	1900 мм
Ширина днища	2540 мм
Ширина днища с расширителями	3040 мм
Габаритные размеры (длина/ширина/высота)	9160/2550/2500 мм
Материал днища	дубовые доски 45 мм
Высота платформы от поверхности	935 мм
Число осей	2 шт.
Нагрузка на ось	8000 кг
Нагрузка на дышло	3000 кг
Тормозная система	пневматическая
Тип подвески	механическая
Размер шины	215/75 R 17,5

* Размеры указаны при сложенных трапах

может быть расширена за счет двух рядов досок на 25 см с каждой стороны, благодаря боковым подпоркам, раскладываемым с обеих сторон. Эти доски перевозятся под днищем при помощи специально спроектированного для этой цели крепления.

Прицеп RC2100 может иметь следующее дополнительное оборудование: закрываемый на ключ пластмассовый ящик с инструментами, боковые противонаездные предохранители, систему автоматической регулировки силы торможения (ALB), а также одно или два боковых колеса. Также по желанию он может быть оборудован 30-литровой ёмкостью для воды с резервуаром для мыла, обеспечивающим необходимый уровень гигиены во время работы. В зависимости от пожеланий клиента доступны разные типы дышла: фиксированное, шаровое, поворотное.



Фотография: RC2100 – вид прицепа сзади

Опциональное оборудование

- тормозная пневматическая система с ALB
- гидравлические трапы
- расширители днища + крепление для досок
- запасное колесо: 1 или 2
- ящик с инструментами
- погрузочные захваты
- крепление дышла: фиксированное, шаровое, поворотное
- противонаездные предохранители
- крылья
- ёмкость для воды

Ярослав Шиманьски

Региональный менеджер по продажам Отдела экспорта в фирме Pronar

Прицепы для транспортировки животных

Транспортировка в соответствии со стандартами ЕС

Одним из типов специальных прицепов, которые производятся фирмой Pronar, являются прицепы для транспортировки животных. Такая транспортировка, как правило, осуществляется между зданиями, в которых содержат животных, а также между удаленными пастбищами. Животным необходимо гарантировать безопасность и необходимый уровень комфорта при перевозке. Прицепы фирмы Pronar соответствуют данным требованиям, а также польским санитарным стандартам и аналогичным стандартам ЕС.

В ассортименте компании есть уже три прицепа для транспортировки животных: T046, T046/1, а также T046/2. Эти прицепы нужны там, где сельское хозяйство ориентируется на производство молока, сыров и молочных изделий. Наибольшее признание эта техника получила среди скотоводов Германии и Чехии.

Одноосный прицеп T046 с допустимой массой 5,5 тонн может перевозить шесть крупных коров. Прицеп T046/1 с z на шасси типа тандем и с допустимой массой 8 тонн, может использоваться для

транспортировки 10 голов. Обе модели прицепов произведены из материалов высочайшего качества, гарантирующих безопасность перевозимых животных. Днище изготовлено из импрегнированной древесины, а гладкие стены - из водостойкой фанеры, которая гарантирует, что прицеп будет служить долгие годы. Стены прикреплены к металлическому каркасу, который охватывает прицеп в том числе и сверху. За счет этого имеется возможность использования шнурованного тента (можно приобрести как опциональное

Фотография: Прицеп T046





Фотография: Прицеп Т046/1

оборудование), который защищает животных от непогоды, например, дождя или снега. На открывающемся вниз заднем борту установлены планки, предохраняющие от поскользывания и облегчающие подъем, а также раскладываемые по бокам барьеры, упрощающие загрузку животных. Стандартная комплектация прицепа включает в себя однопроводную тормозную систему, максимальная скорость прицепа

составляет 30 км/ч.

Новая версия прицепа для транспортировки животных Т046/2 с предельной допустимой массой 12 тонн оснащена гидравлически опускаемой грузовой платформой. Тем самым упрощается процесс загрузки и разгрузки животных. Гидравлический механизм опускания использует приводы, размещенные сзади за осью. Днище прицепа выполнено из рифленого стального листа толщиной 4 мм. По желанию клиента днище можно покрыть эластичной массой, которая не только служит для защиты от поскользывания, но также глушит шум и ослабляет сотрясения. Для облегчения очистки внутренней части грузовой платформы в днище размещены 2 спускных отверстия, закрытых наглухо пробками (версия с дополнительным оборудованием), благодаря чему можно использовать устройства чистки под высоким давлением. Конструкция грузовой платформы выполнена из профилированного стального листа. Задние двухстворчатые двери открываются по типу ворот.

Аркадиуш Кидрыцки

Специалист отдела внедрений и анализа рынка фирмы Pronar

За прицепы для транспортировки животных Т046 и Т046/1 фирма Pronar в 2008 г. на выставке Agrotech в Кельцах получила награду „Доброслав”. Эта награда присваивается производителям техники, которая повышает степень безопасности работы в сельском хозяйстве.



Фотография: Награда „Доброслав”

Технические данные прицепа T046

Допустимая общая масса	5500 кг
Грузоподъемность	3700 кг
Собственная масса	1800 кг
Площадь загрузочной поверхности (без надколесных арок)	9,01 м ³
Внутренняя длина загрузочной платформы	4160 мм
Внутренняя ширина загрузочной платформы	2360 мм
Габаритные размеры (длина/ширина/высота)	6100/2515/2780 мм
Высота стенок загрузочной платформы	1350 мм
Толщина днища/стенки (импрегнированная древесина)/(водоотпорная фанера)	30/18 мм
Высота платформы от земли	700 мм
Ширина колеи	2100 мм
Подвеска	Фиксированная
Нагрузка на петлю дышла	600 кг
Размер шины	11,5/80 15,3
Конструкционная скорость	30 км/ч
Минимальная потребляемая мощность	128,6/21 л. с./кВт

Стандартная комплектация

- вид крепления дышла: нижнее крепление с петлей 50 мм;
- опорное колесо дышла;
- деревянное днище, глубоко импрегнированное составом для защиты древесины;
- пневматическая однопроводная тормозная система;
- стояночный ручной тормоз;
- система освещения;
- стены из водоотпорной фанеры толщиной 18 мм с двухсторонним пленочным покрытием;
- загрузочная платформа из водоотпорной фанеры с защитой от поскользывания;
- раскладывающиеся боковые барьеры на загрузочной платформе;
- каркас для тента с соединительными поперечинами
- клинья для колес с карманами;
- пружины, облегчающие открытие и закрытие заднего борта;
- химически отвержденные двухкомпонентные материалы;
- цвет покраски: зеленый RAL6010.

Опциональное оборудование

- вид крепления дышла: верхнее фиксированное крепление с петлей 40 мм;
- днище из рифленого стального листа толщиной 4 мм с двумя спускными отверстиями;
- днище из рифленого стального листа толщиной 4 мм с двумя спускными отверстиями + противоскользящее и шумоизолирующее покрытие;
- внутренняя перегородка, разделяющая перевозимых животных;
- тормозная гидросистема;
- противонаездная тормозная система;
- пневматическая двухпроводная тормозная система;
- стояночный ручной тормоз с рычагом;
- шнурованный тент;
- запасное колесо;
- шины 14,0/65 16;
- шины 400/60 15,5 .



Фотография: Прицеп Т046/1 незаменим при транспортировке скота между пастбищами

Технические данные прицепа Т046/1

Допустимая общая масса	8000 кг
Грузоподъемность	5360 кг
Собственная масса	2640 кг
Площадь загрузочной поверхности (без надколесных арок)	14,1 м ³
Внутренняя длина загрузочной платформы	5960 мм
Внутренняя ширина загрузочной платформы	2360 мм
Габаритные размеры (длина/ширина/высота)	7980/2515/3012 мм
Высота стенок загрузочной платформы	1350 мм
Толщина днища/стенки (импрегнированная древесина)/(водоотпорная фанера)	30/18 мм
Высота платформы от земли	945 мм
Ширина колеи	2100 мм
Подвеска	на рессорах
Нагрузка на петлю дышла	1000 кг
Размер шины	11,5/80 15,3
Конструкционная скорость	30 км/ч
Минимальная потребляемая мощность	41,6/30,6 л. с./кВт

Стандартная комплектация

- вид крепления дышла: нижнее крепление с петлей 50 мм;
- опорное колесо дышла;
- деревянное днище, глубоко импрегнированное составом для защиты древесины;
- пневматическая однопроводная тормозная система;
- стояночный ручной тормоз;
- система освещения;
- стены из водоотпорной фанеры толщиной 18 мм с двухсторонним пленочным покрытием;
- загрузочная платформа из водоотпорной фанеры с защитой от поскользывания;
- раскладывающиеся боковые барьеры на загрузочной платформе;
- каркас для тента с соединительными поперечинами;
- клинья для колес с карманами;
- пружины, облегчающие открытие и закрытие заднего борта;
- химически отвержденные двухкомпонентные материалы;
- цвет покраски: зеленый RAL6010.

Опциональное оборудование

- вид крепления дышла: верхнее фиксированное крепление с петлей 40 мм;
- днище из рифленого стального листа толщиной 4 мм с двумя спускными отверстиями;
- днище из рифленого стального листа толщиной 4 мм с двумя спускными отверстиями + противоскользящее и шумоизолирующее покрытие;
- внутренняя перегородка, разделяющая перевозимых животных;
- тормозная гидросистема;
- противонаездная тормозная система;
- пневматическая двухпроводная тормозная система;
- стояночный ручной тормоз с рычагом;
- шнурованный тент;
- запасное колесо;
- шины 14,0/65 16;



Фотография: Прицеп Т046/2 оснащен гидравлической подвеской, облегчающей загрузку



Технические данные прицепа Т046/2

Допустимая общая масса	12000 кг
Грузоподъемность	8500 кг
Собственная масса	3500 кг
Площадь загрузочной поверхности (без надколесных арок)	14 м ³
Внутренняя длина загрузочной платформы	6990 мм
Внутренняя ширина загрузочной платформы	2300 мм
Внутренняя высота загрузочной платформы (от днища до самой высокой точки каркаса для крепления тента):	2100 мм
Габаритные размеры (длина/ширина/высота)	8920/2530/2800 мм
Высота стенок загрузочной платформы	1400 мм
Толщина днища/стенки	4/3 мм
Высота платформы от земли	660/130 мм
Ширина колеи	2200 мм
Подвеска	Гидравлическая
Нагрузка на петлю дышла	1500 кг
Размер шины	14,0/65 16
Конструкционная скорость	40 км/ч
Минимальная потребляемая мощность	65/47,8 л. с./кВт

Стандартная комплектация

- вид крепления дышла: нижнее крепление с петлей 50 мм;
- гидравлически опускаемая погрузочная платформа, облегчающая загрузку;
- гидравлические амортизаторы для предотвращения сотрясений подвески во время езды;
- механическая опора с рукоятью;
- уплотненное днище из рифленого стального листа с двумя спускными отверстиями;
- стены из профилированного стального листа толщиной 3 мм;
- задние двери открываются как ворота;
- пневматическая однопроводная тормозная система;
- стояночный ручной тормоз;
- система освещения;
- каркас для тента с соединительными поперечинами;
- клинья для колес с карманами;
- боковые поворотные-откидные двери, облегчающие доступ к перевозимым животным;
- химически отвержденные двухкомпонентные материалы для покраски;
- цвет покраски: зеленый RAL6010.

Опциональное оборудование

- вид крепления дышла: верхнее фиксированное крепление с петлей 40 мм;
- гидравлическая ножничная опора дышла с отсекающим шаровым клапаном;
- боковые барьеры, облегчающие загрузку;
- днище из рифленого стального листа толщиной 4 мм с двумя спускными отверстиями + противоскользкое и шумоизолирующее покрытие;
- внутренняя перегородка, разделяющая перевозимых животных;
- тормозная гидросистема;
- пневматическая двухпроводная тормозная система;
- шнурованный тент;
- запасное колесо;
- шины 400/60 15,5 - ширина прицепа 2605 мм.

Запчасти

Хочешь сэкономить - покупай оригинал

На рынке появляется все большее количество запчастей, произведенных в Китае, Индии или в польских мастерских. Продажная цена такой запчасти ниже, чем у оригинала, однако окупается ли в итоге ее приобретение - это большой вопрос.

В большинстве случаев уже на первый взгляд можно определить, что дешевая имитация отличается от оригинала. Оригинальные запчасти имеют неоспоримо высокий уровень качества и точности исполнения. Материалы, из которых производятся оригинальные запчасти, предлагаемые фирмой Pronar, значительно превосходят своим качеством аналоги, используемые производителями дешевых запчастей. Оригинальные запчасти обрабатываются с использованием многочисленных технологических процессов, что повышает их надежность. Они должны соответствовать высоким

стандартам качества. Прежде чем попасть к клиенту, запчасти тщательно проверяются и тестируются. Дешевые аналоги производятся с упором на количественный аспект, в связи с чем их первая проверка происходит непосредственно при установке. И тогда оказывается, что параметры данной запчасти не соответствуют параметрам оригинала, в связи с чем появляются проблемы при установке детали. Однако самая плохая ситуация имеет место, когда в результате использования такого дешевого аналога, который является менее надежным, чем оригинал, происходит его поломка, приводящая к повреждению соседних оригинальных узлов. В таком случае пользователь



Фотография: неоригинальные запчасти быстро изнашиваются из-за использования некачественного материала

теряет гарантию на эти компоненты. Тем самым пользователь несет расходы, связанные с приобретением и заменой данной запчасти, а также расходы, связанные с поломкой узла, часто существенно превышающие стоимость самой запчасти. Нельзя забывать о том, что цена запчасти часто ниже, чем та сумма, в которую обходится ее замена. Частая замена дешевых запчастей и простоей во время ремонтных работ приводят к тому, что эксплуатационные издержки вырастают до огромных размеров.

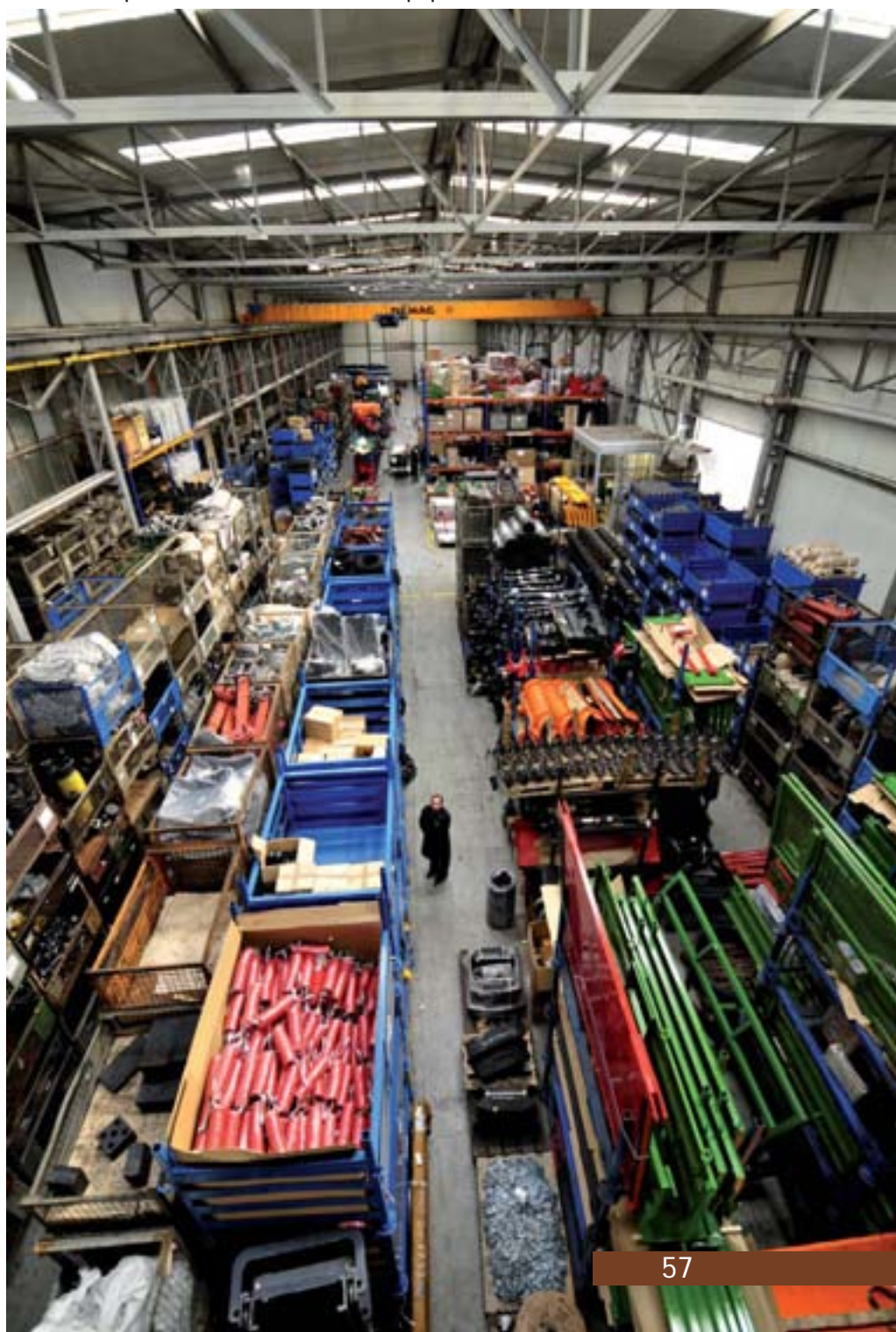
Приобретая запчасти в фирме Pronar, клиент может быть уверен в том, что поставленные ему запчасти являются оригинальными, проверенными и подлежат гарантии. Таким образом, клиент вместе с купленной запчастью приобретает связанный с ними конструкторский опыт, техническую поддержку и сервис.

Фирма Pronar предлагает полный ассортимент оригинальных запчастей для тракторов МТЗ, а также всех машин марки PRONAR. Мы располагаем квалифицированным персоналом для оказания технической и логистической поддержки. Фирма

Pronar имеет впечатляющую сеть дилеров во всей Европе, на каждого из которых также работают квалифицированные сотрудники. Благодаря этому, наши клиенты всегда могут получить помощь в отношении необходимых запчастей, связавшись с местным дилером нашей компании. Использование современных логистических систем позволяет дилерам предложить клиенту любую необходимую запчасть.

Преимущества, связанные с заказом оригинальных запчастей в фирме Pronar:

Фотография: склад запасных частей фирмы Pronar





Фотография: оригинальные запасные части можно узнать по выбитым на них торговым знакам производителя

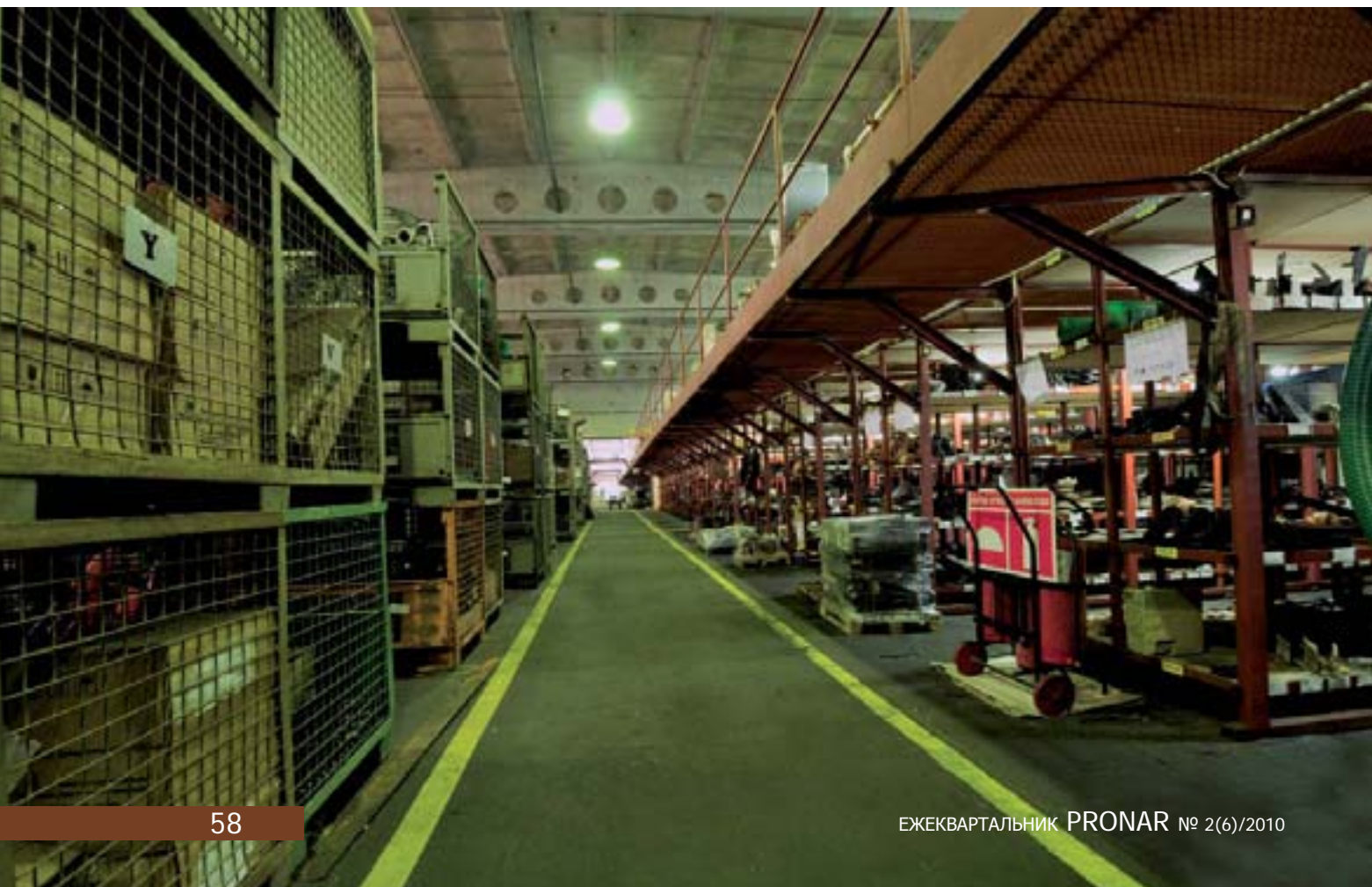
- Значительно более долгий срок эксплуатации детали;
- Непрерывная эксплуатация машин, так как нет простоев, связанных с частой заменой узлов, делом затратным и затрудняющим работу в сезоне сельскохозяйственных работ.
- Отсутствие утомляющих, повторяющихся ремонтных работ;
- Благодаря тому, что запчасти спроектированы специально для конкретной машины, клиент может

быть уверен в том, что эта деталь идеально совместима с машиной, что позволяет достичь максимальной степени эффективности;

- Можно не бояться того, что неоригинальная запчасть низкого качества приведет к повреждению соседних с ней компонентов, которые не производятся изготовителями дешевых аналогов в связи с отсутствием необходимых технологий;
- Постоянный доступ к необходимым запчастям и обеспечение технической поддержки;
- Цены оригинальных запчастей в целом не намного выше, чем цены дешевых аналогов, в то время как

Павел Григорчук

Специалист по продажам Отдела запасных частей фирмы Пронар



Подготовка косилки к зиме

Чтобы весной техника не подвела

В период хранения косилки зимой следует помнить о нескольких правилах, при соблюдении которых весной она будет в отличной форме. После завершения работы косилку следует тщательно очистить и вымыть струей воды. В процессе мытья нельзя направлять сильную струю воды или пара на информационные и предупредительные наклейки, подшипники, гидравлические провода. Сопло мойки высокого давления или паровой мойки должно находиться на расстоянии не менее 30 см от очищаемой поверхности.

После очистки следует осмотреть всю машину и проверить техническое состояние каждого отдельного элемента. Изношенные или поврежденные детали нужно отремонтировать или заменить на новые.

В случае повреждения лакокрасочного покрытия поврежденные участки должны быть очищены от ржавчины и пыли, обезжирены, а затем покрыты грунтовкой. После ее высыхания нужно нанести поверхностную краску, сохраняя равномерный цвет и толщину

защитного покрытия. До момента покраски поврежденные участки можно покрыть тонким слоем смазки или антикоррозийного препарата. После окончания всех работ по консервации рекомендуется поместить косилку в чистом, сухом помещении при температуре выше 0 °С.

После окончания сезона заготовки кормов, нужно обязательно защитить косилку от воздействия атмосферных явлений. Косилку нужно смазывать согласно рекомендациям в инструкции по обслуживанию.

В случае длительного простоя необходимо обязательно смазать все

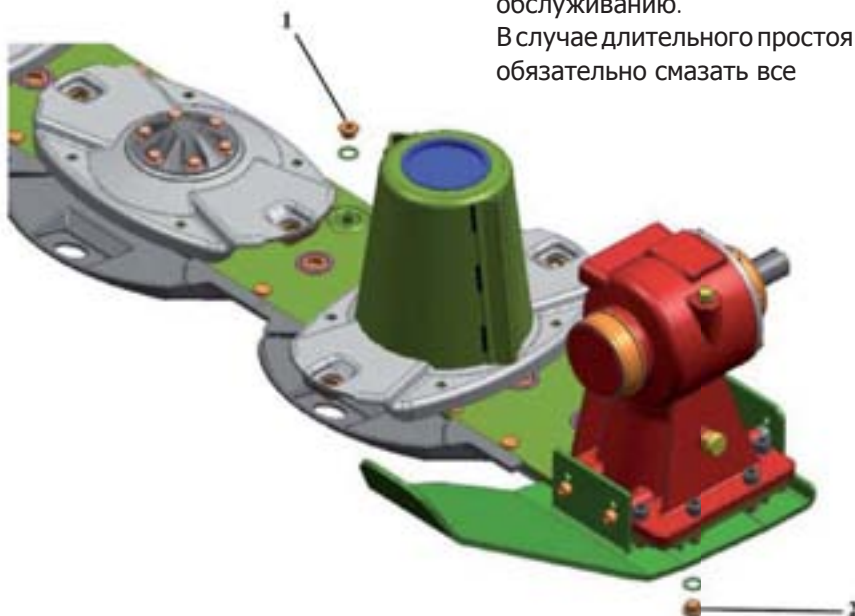
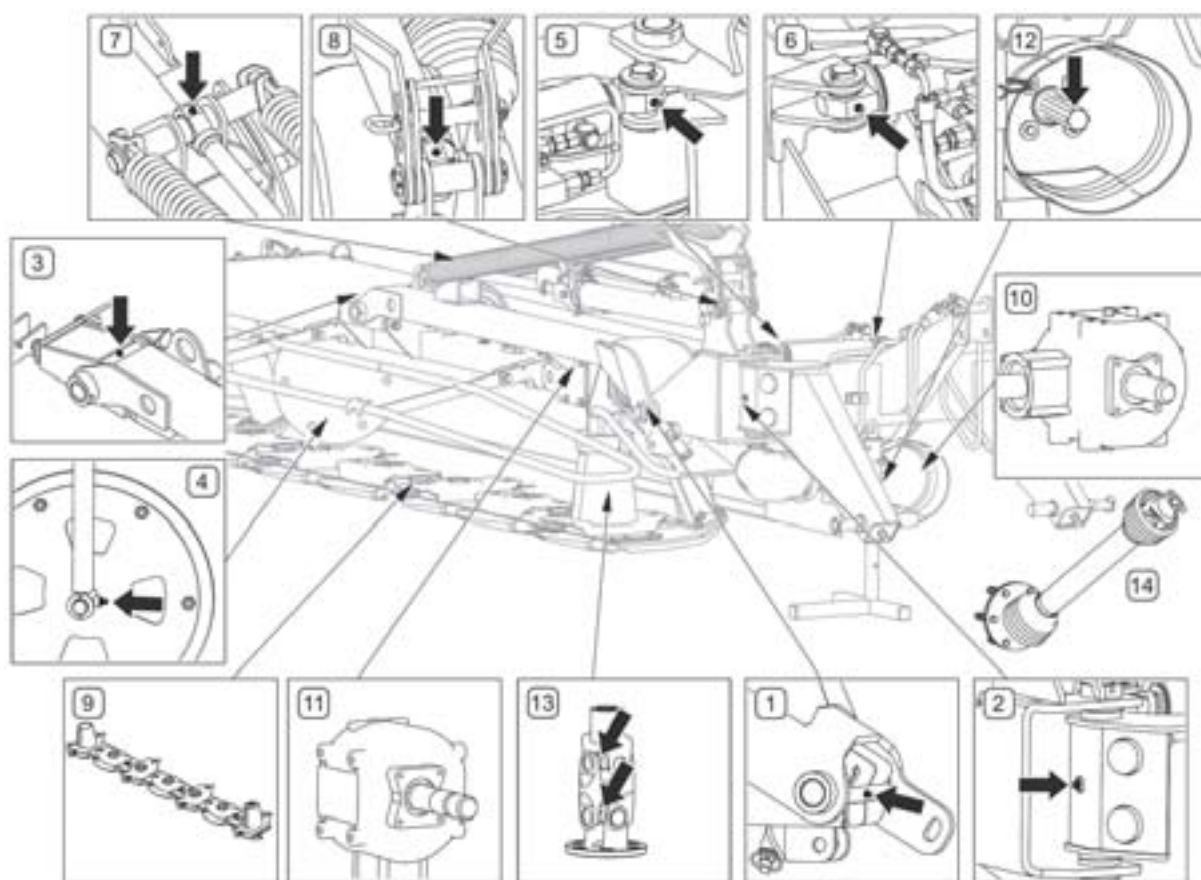


Рис. 1 Контроль замены масла в режущей планке косилки PDK210. Для замены масла для режущих планок необходимо:

- отвинтить контрольно-заливную пробку (1),
- поднять планку,
- открутить сливную пробку (2) и спустить масло в заблаговременно подготовленный резервуар,
- закрутить сливную пробку (2),
- установить режущую систему горизонтально и залить необходимое количество масла через контрольно-заливное отверстие (1).



Точки смазки и частота смазки

Лр.	Кол-во Точки смазки	Количество точек для смазки	Тип смазки	Частота смазки
1	Штифт подъема несущего рычага	1	смазка	20 часов
2	Штифт наклона несущего рычага	1	смазка	20 часов
3	Штифт режущего механизма	1	смазка	20 часов
4	Ось диска правого и левого сбрасывателя	2	смазка	20 часов
5	Ухо поршня двигателя наклона рычага	1	смазка	50 часов
6	Ухо цилиндра двигателя наклона рамы	1	смазка	50 часов
7	Ухо поршня двигателя поднятия рычага	1	смазка	50 часов
8	Ухо цилиндра двигателя поднятия рычага	1	смазка	50 часов
9	Режущая планка	1	масло	500 часов
10	Угловая трансмиссия I	1	масло	500 часов
11	Угловая трансмиссия II	1	масло	500 часов
12	Поверхность многодырчатого вала приводной системы	1	смазка	20 часов
13	Шарниры соединителя режущей планки	2	смазка	50 часов
14	Шарнирно-телескопические валы *	*	*	*

* согласно рекомендациям производителя шарнирно-телескопического вала

элементы, невзирая на срок проведения последней такой процедуры. Перед наступлением зимнего сезона нужно всегда смазывать пальцы сцепной системы. Перед паузой, связанной с началом зимы, нужно убедиться в том, чтобы уровень масла был на должном уровне. Причина: оборудование всегда должно быть готово к работе. Важно также соблюдать рекомендации, содержащиеся в инструкции по эксплуатации, и использовать рекомендованное масло.

Замена масла в режущей планке

Необходимо, чтобы при горизонтальной установке режущей планки уровень масла составлял 5-7 мм от их дна. Проверка уровня осуществляется путем удаления пробки для контроля уровня, расположенной между третьим и четвертым дисками, со стороны привода режущей планки в косилках PDT250, PDT290, PDF290, в косилке PDK210 - она расположена между первым и вторым дисками. Первую замену масла нужно произвести после первых 50 часов работы косилки, а следующие замены - через каждые 500 часов работы либо раз в год (в зависимости от того, какой срок истечет раньше).

Замену масла лучше всего производить

Количество трансмиссионного масла SAE.90EP (в литрах) для режущих планок отдельных моделей косилок фирмы Pronar

Тип косилки	Трансмиссия Центральная	Трансмиссия Привода
PDK210	-	0,7
PDT250	1,1	1,1
PDT290	1,1	1,1
PDT330	0,9	1,1
PDD810	2,5	1,1
PDF290	1,2	1,1
PDF380	0,9	1,0

Чтобы проверить уровень масла в угловых трансмиссиях косилки, необходимо:

- установить косилку на твердой поверхности и выровнять;
- открутить пробку заливного отверстия;
- открутить сливную пробку в нижней части трансмиссии;
- спустить масло в герметичный резервуар, выполненный из маслостойкого материала;
- если производитель масла рекомендует промыть трансмиссию моющим средством, то нужно провести эту процедуру, принимая во внимание замечания производителя масла;
- закрутить сливную пробку;
- заливать масло до момента его переливания через контрольное отверстие, которое находится на боковой стенке трансмиссии;
- закрутить заливную и контрольную пробки.

Смазку машины необходимо выполнять с использованием ручной масленки с ножным или ручным приводом, заполненной консистентной смазкой. Перед началом смазывания необходимо по мере возможности удалить старую смазку и прочие загрязнения. Избыток смазки нужно удалить.

Аркадиуш Кидрыцки

Специалист Отдела внедрений и анализа рынка фирмы Pronar

Войцех Чаплеевич

Ведущий конструктор Отдела внедрений фирмы Pronar

Количество трансмиссионного масла SAE.90EP (в литрах) для режущих планок отдельных моделей косилок фирмы Pronar

PDK210	2,10
PDT250	1,75
PDT290	2,30
PDT330	2,75
PDF380	3,05

сразу же после работы, когда режущая планка разогрета, а возможные загрязнения смешаны с маслом. Первую замену масла, так же, как и для режущих планок, нужно выполнить после первых 50 часов работы косилки, а следующие замены - через каждые 500 часов работы либо раз в год. Самый благоприятный период замены трансмиссионного масла - время подготовки к первым полевым работам.

Замкнутые профили

Оптимальные решения в прицепах для использования в сельском хозяйстве

Для изготовления несущих рам прицепов, используемых в сельском хозяйстве, в частности, для удлинения рам, как правило, используются стальные профили разного рода: открытые, замкнутые, формованные, гнутые, сваренные, плавленные.

Выбор наилучшего типа профиля для данной рамной конструкции шасси зависит от многих факторов: назначения и условий эксплуатации использования изделия, допустимых габаритных размеров, требований по статическим и динамическим нагрузкам, а также гнущим и крутящим моментам.

При проектировании конструкции несущих рам прицепов, используемых в сельских хозяйствах, конструкторы фирмы Pronag, опираясь на накопленный опыт и результаты испытаний, особое внимание уделяют выбору подходящих основных профилей, в частности, удлиняющих профилей с необходимыми параметрами сопротивления, гарантирующими высокую сопротивляемость крутящим и гнущим



нагрузкам.

Прицепы, используемые в сельских хозяйствах, как правило, находят применение в самых разнообразных и часто весьма сложных условиях. С их помощью транспортируются материалы с очень высокими значениями объемной массы. Самые легкие транспортируемые грузы (трава, солома, сено) имеют массу 50-100 кг/м³, а самые тяжелые (мокрая земля, гравий, кирпич) – до 2200 кг/м³. Ввиду такой разнородности перевозимых материалов фермеры часто перегружают прицепы, при этом рамные конструкции подвергаются высоким нагрузкам, как гнущим, так и крутящим.

Также необходимо учитывать значительную разнородность полевых условий. Прицепы часто используются для транспортировки по лугам, полям,

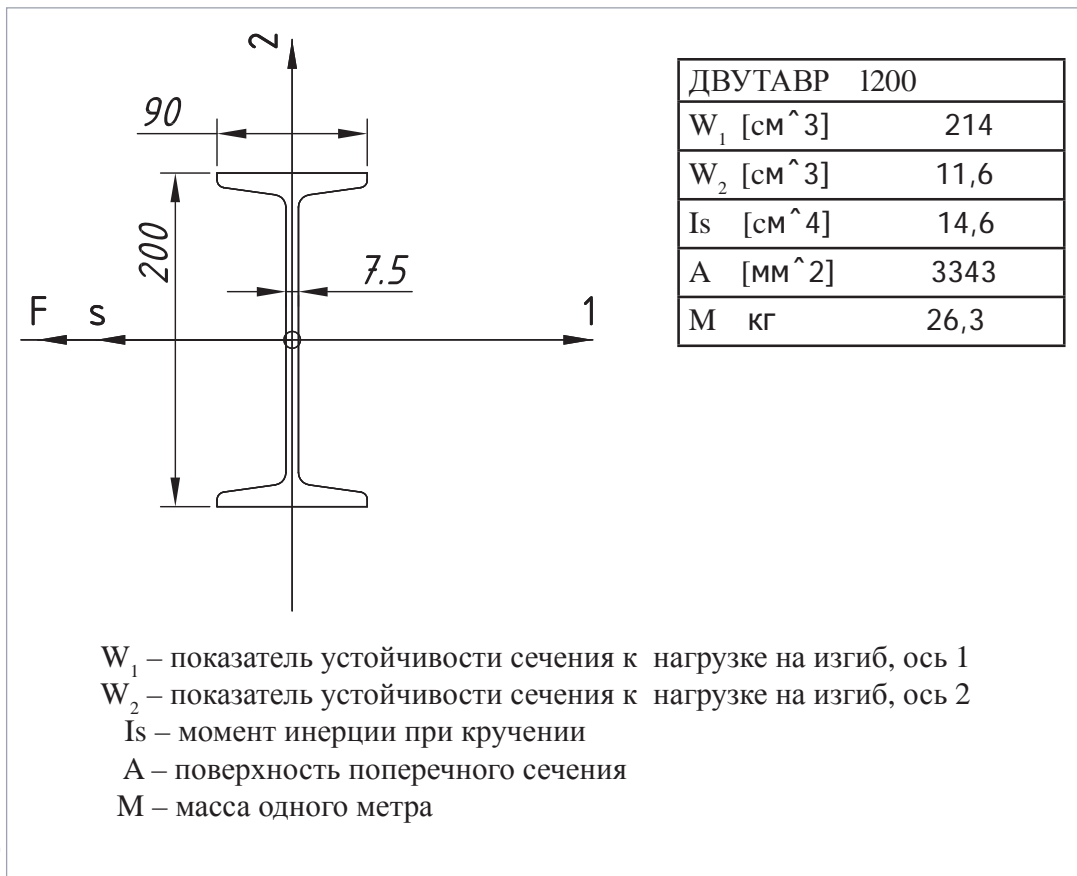
Фотография: Только замкнутый профиль (фотография слева) гарантирует продолжительную безаварийную эксплуатацию прицепов PRONAR даже в самых сложных условиях эксплуатации

полевым и лесным дорогам, при этом передвижение и разгрузка в трудных полевых условиях подвергают рамную конструкцию очень высоким крутящим нагрузкам.

Конструкторы фирмы Pronar, тестируя каждый тип прицепов с использованием специальных сложных испытательных программ, получают обширную информацию касательно устойчивости к нагрузкам материалов или надежности несущих элементов рамных и сварных

Фотография: Рамы прицепов PRONAR, произведенные из замкнутых профилей, являются залогом простоты и высокой степени устойчивости к нагрузкам конструкции





Фотография: Параметры прокатного двутавра 1200

конструкций, а также конструкционных узлов рам, которые подвергаются разнородным нагрузкам.

Исходя из опыта, полученного в результате испытаний и компьютерных симуляций, вытекает, что важным элементом конструкции прицепов, используемых в сельских хозяйствах, является выбор подходящих профилей для рам. Они должны отличаться высокой степенью стойкости к гнущим и крутящим нагрузкам.

Давайте сравним два типа профилей,

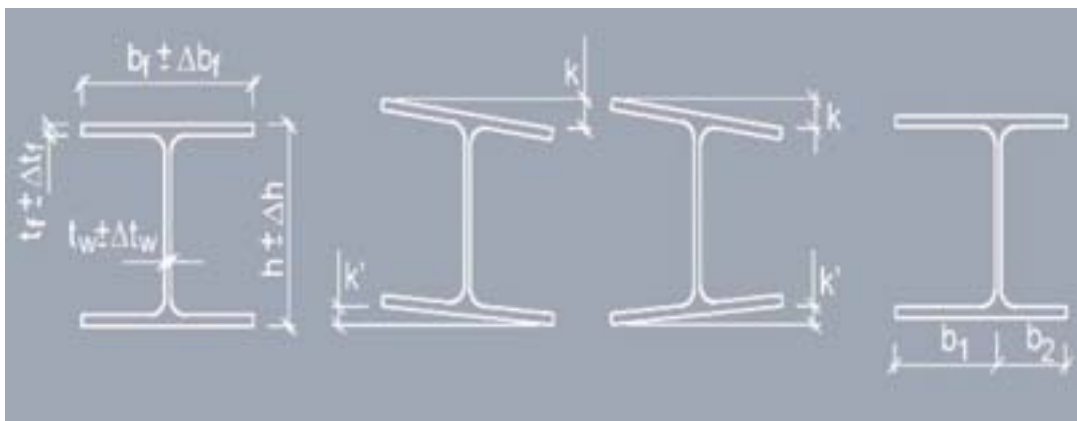
часто используемых при производстве конструкций целым рядом производителей прицепов, используемых в сельском хозяйстве.

Стальной двутавр

Некоторые производители прицепов используют в несущих конструкциях рам прицепов, используемых в сельском хозяйстве, прокатный двутавр или сварной двутавр из плоских стальных листов.

Преимущества:

- высокий уровень жесткости при



Фотография: Примеры ошибок в размерах и формах



Фотография: Замкнутый профиль как базовый несущий элемент нижней рамы прицепа PRONAR T679/2

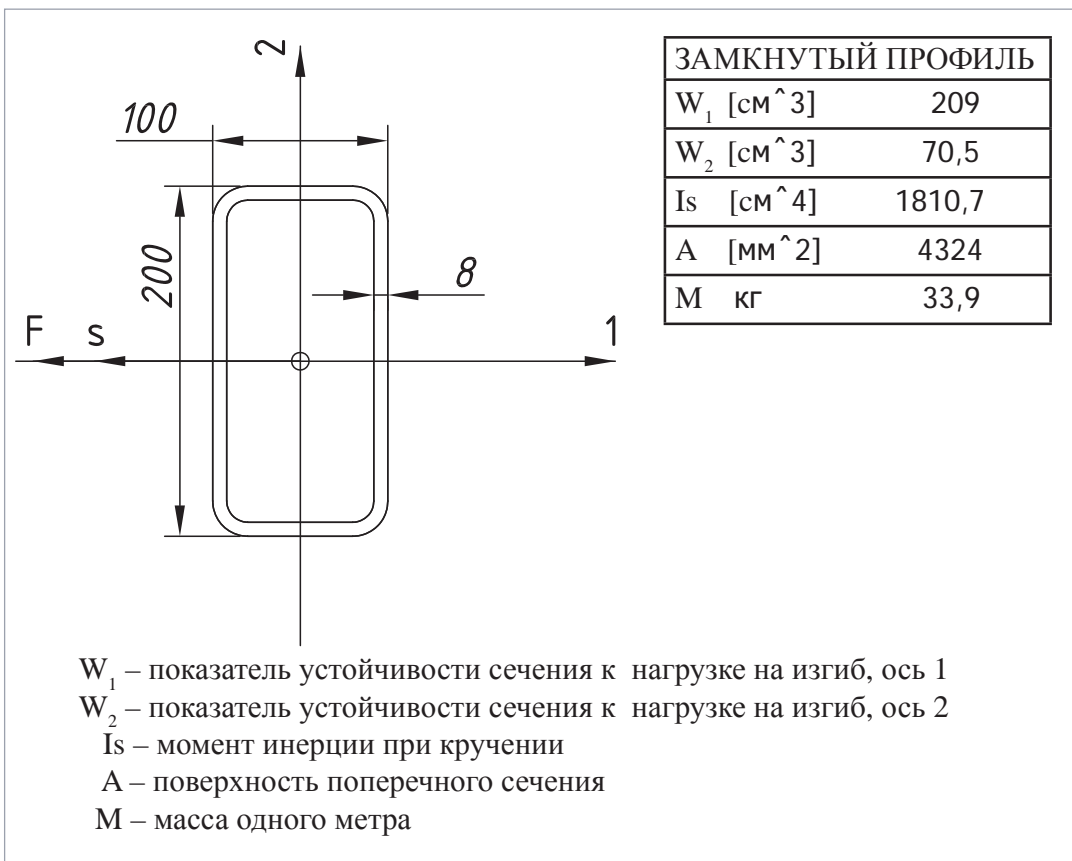
вертикальном изгибе относительно массы конструкции.

Недостатки:

- очень низкий показатель жесткости при горизонтальном изгибе;

- очень низкая крутильная жесткость;

- размеры и геометрические характеристики металлургических изделий (размеры профиля, площадь



Фотография: Параметры замкнутого профиля 200x100x8

поперечного сечения, моменты инерции и показатели устойчивости к нагрузкам), которые указываются в стандартах и каталогах, являются номинальными значениями. В реальности размеры поперечных сечений таких изделий зависят от геометрических отклонений, влияющих на несущую способность элементов;

- геометрические отклонения

используемых в сельском хозяйстве.

Преимущества:

- высокий показатель жесткости при вертикальном изгибе;
- высокая степень однородности материала, вытекающая из технологии изготовления;
- соответственно высокий показатель жесткости при горизонтальном изгибе;



Фотография: Профили перед испытаниями с использованием нагрузок: замкнутый профиль (слева) и прокатный двутавр

сечения прокатных профилей возникают в результате применения валков, при помощи которых происходит формирование профилей: наклон полок профиля, несимметричность, перекрученная форма, отклонения высоты, ширины и толщины;

- высокая степень неоднородности и шероховатость поверхности обуславливает непритязательный внешний вид конструкции;
- часто используемые сварные конструкции двутавров легко поддаются коррозии в зоне теплового воздействия при сварке;
- форма двутавра способствует скоплению грязи и прочих нечистот, появляющихся в процессе ежедневной эксплуатации.

Прямоугольный замкнутый профиль

Фирмой Pronar в качестве типового профиля используется замкнутый профиль прямоугольного сечения, которой очень часто применяется при изготовлении несущих рам прицепов,

- очень высокая крутильная жесткость;
- благодаря широкой гамме номинальных размеров существует возможность подбора размера под требования конструкции;
- высокая степень гладкости поверхности обуславливает привлекательный внешний вид;
- сварка профиля с использованием высокочастотных токов с возможностью автоматического контроля позволяет гарантировать соединения высокого качества;
- вальцовка сварочного шва с внешней стороны позволяет улучшить внешний вид и повышает антикоррозийные характеристики профиля.

Недостатки:

- высокая цена продукции в связи со сложным процессом формовки и сварки толстостенных профилей.

Сопоставление результатов сравнения стойкостных характеристик позволяет сделать вывод, что замкнутые профили



изгиб конструкции.

Огромное значение имеет также высокий показатель устойчивости к коррозии прицепов, которые постоянно находятся под соответствующим воздействием со стороны окружающей среды и материалов. За счет использования



Фотография: Испытание на устойчивость к нагрузкам на изгиб замкнутого профиля (слева), который оказался более устойчивым, чем прокатный двутавр

намного более устойчивы к крутильным нагрузкам, чем прокатные двутавры.

Ведущие производители прицепов, используемых в сельском хозяйстве, в том числе и фирма Pronar, опираясь на многолетний опыт и результаты разнообразных испытаний прицепов в самых разных условиях, производят основные элементы несущих рам из замкнутых профилей. Рамные конструкции из открытых профилей могут соответствовать требованиям, предъявляемым к автомобильным прицепах, которые используются главным образом на ровных дорогах с твердой поверхностью, однако они совершенно не подходят для использования в тяжелых и разнообразных полевых условиях сельскохозяйственных площадей.

Использование замкнутых профилей при производстве основных элементов несущих рам прицепов PRONAR является стратегическим решением, направленным на обеспечение высокого уровня крутильной жесткости и жесткости на

продукции фирмы Pronar замкнутых профилей удается избежать продольных сварочных швов, которые часто приводят к появлению ржавчины. Благодаря использованию подходящей конструкции прицепы фирмы Pronar отличаются очень высокими показателями антикоррозийной защиты.

Большое значение имеет также тот факт, что изделие произведено из однородных материалов, имеет оптимальные параметры устойчивости к нагрузкам и размеры, выглядит эффектно и эстетично, а также является современным с точки зрения техники сварки (на удлинительях отсутствуют продольные швы).

Кшиштоф Малашкевич

*Заместитель руководителя Отдела внедрений
фирмы Pronar*

Мартин Иванюк

Конструктор Отдела внедрений фирмы Pronar

Грегож Пугацевич

Конструктор Отдела внедрений фирмы Pronar

Тракторы фирмы Pronar, работающие на рапсовом масле

Многообещающие результаты исследований

Сырое рапсовое масло является натуральным возобновляемым топливом, имеющим схожие с дизельным топливом физико-химические характеристики, а также большую энергетическую ценность.

Наиболее предпочтительной была бы замена дизельного топлива рапсовым маслом без необходимости конструктивных изменений и регулировки двигателя. Однако это не до конца возможно, так как между двумя субстанциями существует определенная разница. Она касается, в частности, плотности, кинетической вязкости, фракционного состава, цетанового числа, температуры блокировки холодного фильтра (CFPP). Проведенные испытания процесса сжигания рапсового масла в тракторе ZEFIR 85 производства фирмы Pronar позволили определить адаптивные изменения, необходимые для двигателя, предназначенного для сжигания этого топлива. Для улучшения процесса сжигания рапсового масла необходимо увеличить давление и температуру в конце такта сжатия в дизельном двигателе. Этого можно добиться

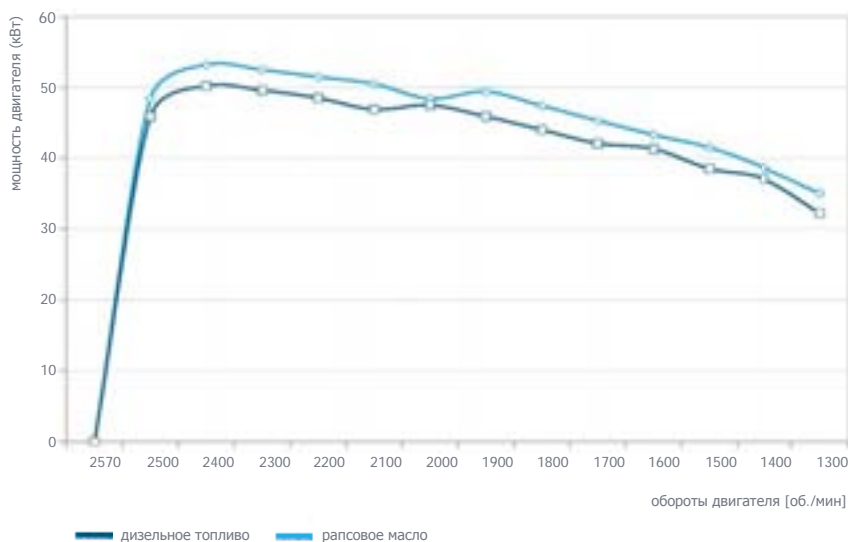
посредством изменения уровня сжатия в двигателе, а также путем изменения угла впрыска.

Необходимость повышения температуры и давления в двигателе объясняется также характером кривой фракционирования рапсового масла, температура кипения которого примерно на 100 °C выше, чем аналогичный показатель для дизельного топлива. При внесении адаптивных изменений двигателя в тракторе Zefir 85 для сжигания рапсового масла должны быть подобраны соответствующие дозы топлива и угол впрыска.

Проведенные тесты показывают, что увеличение давления впрыска топлива улучшает процесс сгорания. Тем самым топливо лучше распыляется и совершенствуется процесс создания воздушно-топливной смеси. В зависимости от параметров двигателя и характеристик рапсового масла диапазон адаптации и регулирования двигателя может варьироваться.

Основная проблема при использовании рапсового масла в качестве топлива - это его высокая вязкость, которая затрудняет распыление и полное сгорание. В связи с этим - в целях снижения уровня вязкости - используется подогретое рапсовое масло. В исследованиях двигателя трактора ZEFIR фирмы Pronar применяется двигательная система с подогревом рапсового масла. Принцип работы системы заключается в том, что до тех пор, пока эксплуатационная температура не достигнет 70 °C, двигатель

Фотография: Мощность двигателя, работающего на дизельном топливе и на рапсовом масле после соответствующего регулирования двигателя



работает на дизельном топливе. За счет использования высокой температуры охлаждающей воды рапсовое масло нагревается, что снижает его вязкость. После достижения стабильной температуры хладагента происходит автоматическое переключение на питание рапсовым маслом. После завершения работы двигатель опять, уже в целях очистки системы, работает на дизельном топливе. Для описанной двигательной системы необходим дополнительный бак, теплообменник и система управления клапанами.

Тест показал, что при использовании заводских настроек двигателя существуют следующие различия при работе на дизельном топливе и рапсовом масле:

- мощность двигателя, работающего на рапсовом масле, уменьшилась на 11 процентов в сравнении с работой на дизельном топливе
 - крутящий момент двигателя, работающего на рапсовом масле, уменьшился на 9 процентов в сравнении с работой на дизельном топливе
 - удельный расход топлива при использовании рапсового масла увеличился на 13 процентов
- После долгих испытаний, которые привели к надлежащему регулированию двигателя, изменению угла впрыска, давления впрыска, температуры рапсового масла и давления сжатия, получены очень хорошие результаты:

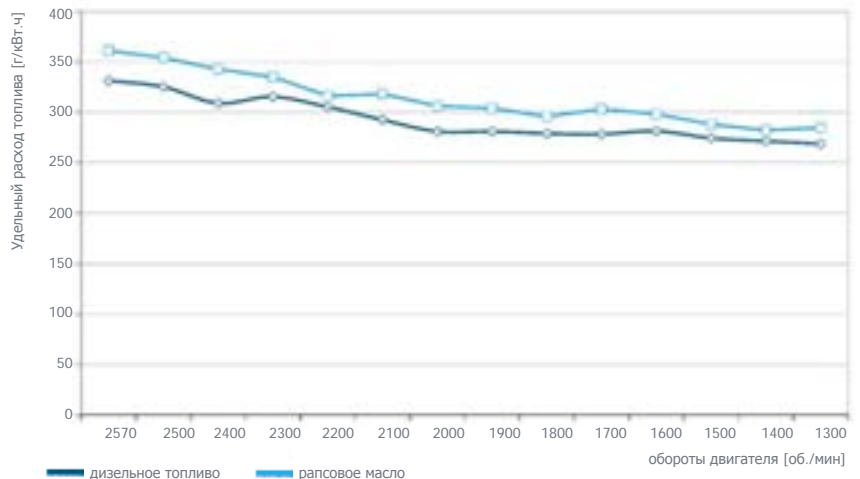
- мощность двигателя, работающего на рапсовом масле - в сравнении с работой на дизельном топливе - была ниже на 7 процентов
 - крутящий момент двигателя, работающего на рапсовом масле - в сравнении с работой на дизельном топливе - был меньше на 6 процентов
 - удельный расход топлива при использовании рапсового масла - в сравнении с работой на дизельном топливе - вырос на 8 процентов
- Заправка дизельного двигателя непосредственно сырым рапсовым маслом может привести к серьезной аварии. Испытания, проведенные фирмой Pronar, свидетельствуют, что использование двухкомпонентной



Фотография: Изучение эксплуатационных параметров трактора Zefir 85, работающего на рапсовом масле

системы подогрева рапсового масла, а также соответствующая регулировка двигателя позволяют добиться безопасности эксплуатации и охраны окружающей среды.

В соответствии с действующими нормами фермер имеет право на производство рапсового



масла для своего фермерского хозяйства после выполнения ряда требований. Использование рапсового масла выгодно для фермеров, поскольку они используют продукты, которые сами производят в своем хозяйстве. К тому же остатки после производства масла являются отличным кормом для животных.

Фотография: Удельный расход топлива двигателем, работающим на дизельном топливе и на рапсовом масле, после соответствующего регулирования двигателя

Если Вы не производите рапсовое масло, то закупать сырое техническое масло все равно выгодно, так как оно дешевле, чем дизельное топливо.

Ярослав Кирылюк

Руководитель Отдела внедрений фирмы Pronar

Огромные возможности

Благодаря основанию Отдела пластмасс и формовки фирма Pronar получила огромные возможности в области развития стилистики, формы и скорости внедрения прототипов отделочных элементов кабин.

В середине 90-х годов в фирме Pronar было создано конструкторское бюро, которое среди прочего должно было заниматься проектированием и внедрением кабин тракторов. Первым запроектированным в этом бюро трактором был сельскохозяйственный трактор PRONAR 320A мощностью 35 л. с. Трактор был оборудован современной по тем временам кабиной, отвечающей нормам ОЭСР (Организация экономического сотрудничества и развития). Кабина имеет окна из гнутого стекла (передние и задние), систему отопления кабины, радио, шторку для защиты от солнца, открываемый люк на крыше, передний и задний стеклоочистители, просторный интерьер и эргономично расположенные органы управления.

После успеха трактора PRONAR

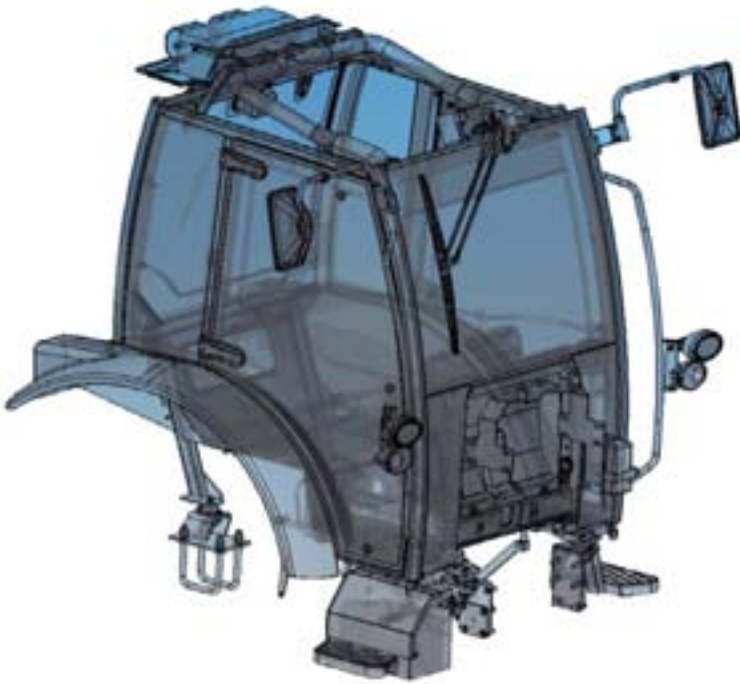
320A в сфере маломощных тракторов компания решила создать трактор мощностью 80120 л. с. с современной кабиной, соответствующей предыдущим стандартам оборудования.

В 1999 году был создан первый трактор PRONAR 82TSA. Его кабина характеризуется просторностью и функциональностью (и сегодня она применяется для семи типов тракторов, в том числе для трактора Zefir 85).

В 2000 году была создана кабина для тракторов с пределом мощности в 2545 л. с. Отличительная черта его кабины - современная по тем временам на польском рынке производства тракторов технология исполнения: передний и задний столбики, балка крыши формируют единый профиль, сделанный на гибочной машине с числовым управлением. Это

Фотография: Комфортный и эргономичный интерьер кабины трактора PRONAR 7150





Фотография: Проект кабины трактора Zefir 40 с высокопроизводительной системой обогрева



Фотография: Готовая и смонтированная кабина трактора Zefir 40

позволило сократить время производства и снизить расход материалов.

В 2003-2004 годах были созданы новые типы тракторов: серии PRONAR 1523A (150 л. с.) и так называемое 2-ое поколение (80120 л. с.). В связи с этим появились две новые конструкции кабин. Трактора PRONAR 1523A были оборудованы кабиной, которая отличалась от предыдущих тем, что в ней все окна были изготовлены из гнutoго стекла, задние и боковые окна открывались в направлении движения, панель инструментов располагалась за рулевым колесом. Кабина была адаптирована для установки интегрированной системы кондиционирования воздуха и отопления. В связи с тем, что эта кабина использовалась в тяжелых тракторах, для создания кабины фирма Pronar начала применять новые, более жесткие профили.

Все трактора 2-го поколения оборудованы именно такой кабиной с современным внешним дизайном (боковые округлые окна, широкие двери), нетрадиционными внешними крыльями (с бортами крыльев) и высокой функциональностью (кабина адаптирована к восьми типам тракторов и их вариантам).

В это же время была создана

экспортная кабина для строительного погрузчика BME1565. Это первая кабина производства фирмы Pronar, которая отвечает требованиям строительных норм FOPS ROPS. Тест FOPS направлен на то, чтобы проверить, не нарушает ли предмет, падающий сверху, защитное пространство оператора. Тест ROPS заключается в проверке, не повреждается ли защитное пространство оператора при падении трактора (погрузчика) на бок.

В начале 2007 году в фирме Pronar были разработаны ультрасовременные кабины тракторов высокой мощности (трактора PRONAR 7150 и PRONAR 8140). Конструкция кабины обеспечивает ее агрегирование с тракторами широкого спектра мощности (130260 л. с.). Кабина изготовлена из специальных и замкнутых профилей. Путем устранения среднего вертикального столбика удалось добиться прекрасной видимости вокруг трактора с сиденья оператора. Это привело к увеличению степени комфорта оператора во время нахождения в кабине. Расположение прозрачного люка на крыше в передней части кабины увеличило обзор в вертикальном направлении (что очень важно при работе с погрузчиком).

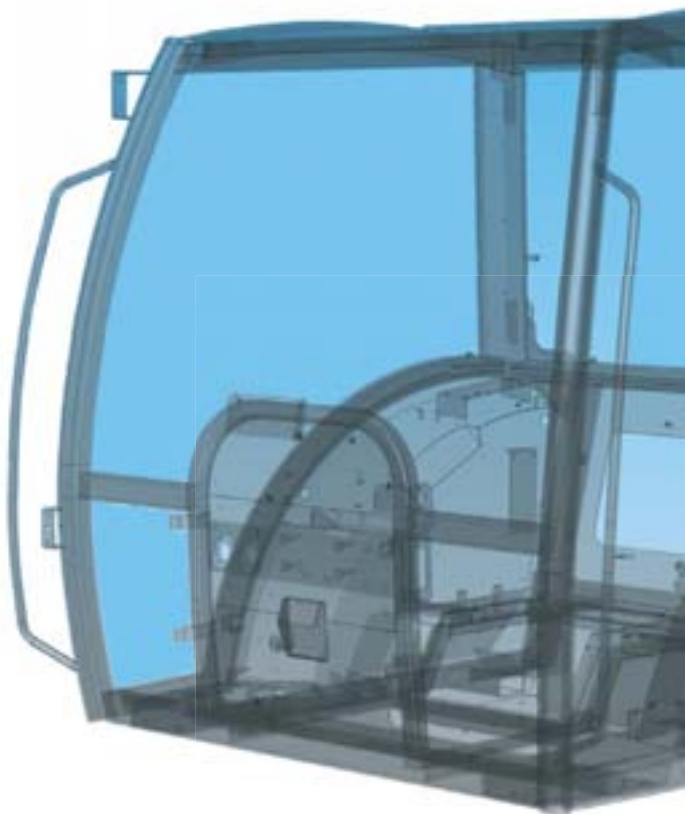


Фотография: Вид сзади кабины трактора PRONAR 7150

Качество дверных окон (сферическое сечение) снижает уровень шума внутри кабины. Комфорт оператора повышен путем установки кабины стандартным образом: металлорезиновые амортизаторы с гидравлической буферной системой и сидение оператора с пневматической буферной системой; или же нестандартным образом: за счет пневматической или гидравлической амортизации. Высокопроизводительная система отопления и кондиционирования воздуха, установленные в стандартной комплектации, обеспечивают подбор оптимальной температуры внутри кабины независимо от условий окружающей среды. Четыре передние рабочие фары и пять задних позволяют работать поздно вечером и ночью без каких-либо проблем. Благодаря широкому диапазону регулировки руля и сиденья оператора, каждый оператор может работать так, как ему наиболее удобно. Использование дополнительного (бокового) сиденья позволяет безопасно перевозить пассажира. В кабине среди прочего предусмотрена защитная конструкция, обеспечивающая безопасность оператора

в случае опрокидывания трактора на бок. Для большинства защитных конструкций, производимых фирмой Pronar, используется внешнее покрытие, наносимое автоматически методом порошковой покраски, что придает кабине прочность и эстетичный внешний вид. Кабины должны соответствовать требованиям и пройти ряд испытаний в соответствии с директивами Евросоюза (это, к примеру, директивы, касающиеся надежности защитных конструкций, уровня шума внутри кабины, поля обзора).

В 2009 году состоялась премьера тракторов Zefir 40/40K с кабиной новой конструкции. Поскольку эти тракторы



Фотография: Защитная конструкция трактора PRONAR 7150

применяются в таких же условиях, что и модель 320AM/AMK (в основном это коммунально-уборочные работы), производитель сконцентрировался на том, чтобы условия работы оператора стали еще лучше. Был полностью изменен дизайн, кроме того, было увеличено рабочее пространство оператора, чего не так просто

добиться в таких маленьких тракторах. Повышена производительность системы вентиляции и обогрева, по желанию клиентов встроены кондиционер. Стандартное оборудование всех кабин предусматривает: передний и задний стеклоочистители, внешние зеркала, сиденье оператора, радио, шторку от солнца, открываемый люк на крыше, обогрев кабины.

Среди новинок этого года - тракторы PRONAR 6170 и 6180. В них используется кабина, чья конструкция основывается на конструкции очень хорошо зарекомендовавшей себя кабины, используемой для тракторов серии

P5 (PRONAR 5110, 5115, 5130 и 5135, а также серии P7 (PRONAR 5112 и 5122). Поскольку эти тракторы оснащены технологически продвинутыми приводными системами и двигателями, весь интерьер кабины был разработан с нуля, чтобы установить новые элементы контроля и управления

трактором и обеспечить еще лучшую эргономику работы. Более богатым стало и стандартное оборудование (в т. ч. кондиционер и сиденье марки Grammer). Благодаря работе Отдела пластмасс и формовки фирма Pronar получила огромные возможности в области развития стиля, формы и скорости внедрения прототипов отделочных элементов кабин.

Идя навстречу пожеланиям клиентов, с этого года фирма Pronar изменила цвет интерьера кабины. Прежний стандартный пепельно-серый цвет внутренних заслонок и обивки был изменен на более теплый и приятный для глаз оливковый цвет.

Огромный опыт конструкторско-технологического отдела, а также современные технологии в области обработки с использованием пластика, фанеры, сварки и, в частности, в сфере переработки пластмасс позволяет компании сохранять лидирующие позиции.

Дариуш Кинер

Конструктор Отдела внедрений фирмы Pronar

Фотография: Комфортная кабина трактора PRONAR 6170



Оси в прицепах

Гарантия надежности и износостойкости

Прицепы для использования в сельском хозяйстве должны быть износостойкими, функциональными и надежными в эксплуатации. Их конструкция должна отличаться неизменной прочностью на протяжении всего срока эксплуатации в различных атмосферных и ландшафтных условиях. Фирма Pronar сотрудничает с самыми крупными и известными производителями осей и подвесок для прицепов. Это сотрудничество гарантирует надежность этих узлов, легкий доступ к эксплуатационным материалам и запчастям, а также соблюдения срока поставок.

Чтобы достичь технических параметров, гарантирующих долгую и безаварийную эксплуатацию, проводится педантичный анализ и тестирование

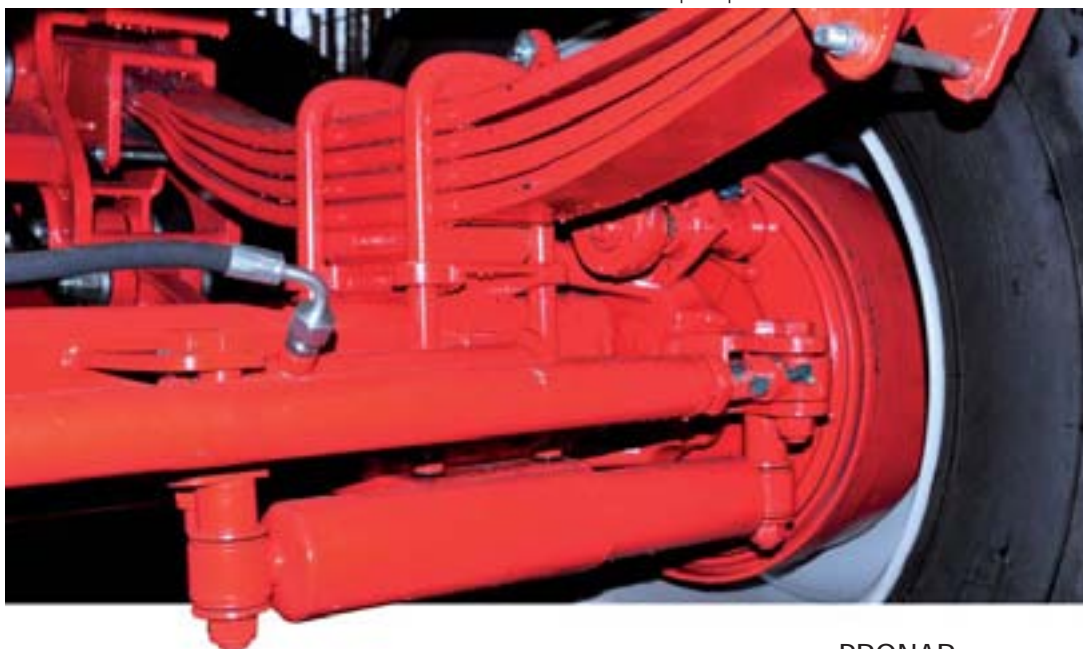
ряда различных конструкторских решений, а одним из наиболее важных этапов проектирования нового прицепа становится выбор подходящих осей. Во-



Фотография: Металлические ограничители и параболические рессоры, прикрепленные к оси квадратного сечения



Фотография: Резиновые ограничители в комплекте с листовыми рессорами



Фотография: Управляемая ось прицепа

первых, определяется максимальная скорость, с которой прицеп будет передвигаться. Чем выше скорость, тем ниже должна быть грузоподъемность оси.

Другим важным параметром является общая масса и ее распределение между осью и дышлом. В случае использования прицепов с управляемой осью дышло не служит для переноса массы прицепа. Третьим, также важным фактором является количество осей и их размещение на шасси, может использоваться одна ось, две, системы тандем и тридем. Особенностью двух последних конструкторских решения является перенос нагрузки на заднее крепление трактора.

Важным моментом является также выбор тормозной системы, которая определяется с учетом трех вышеупомянутых параметров, а также типа и размера шин и национальных законодательных предписаний (в Европе они в большинстве случаев соответствуют требованиям Директивы ЕС 98/12).

Использование в прицепе оси без

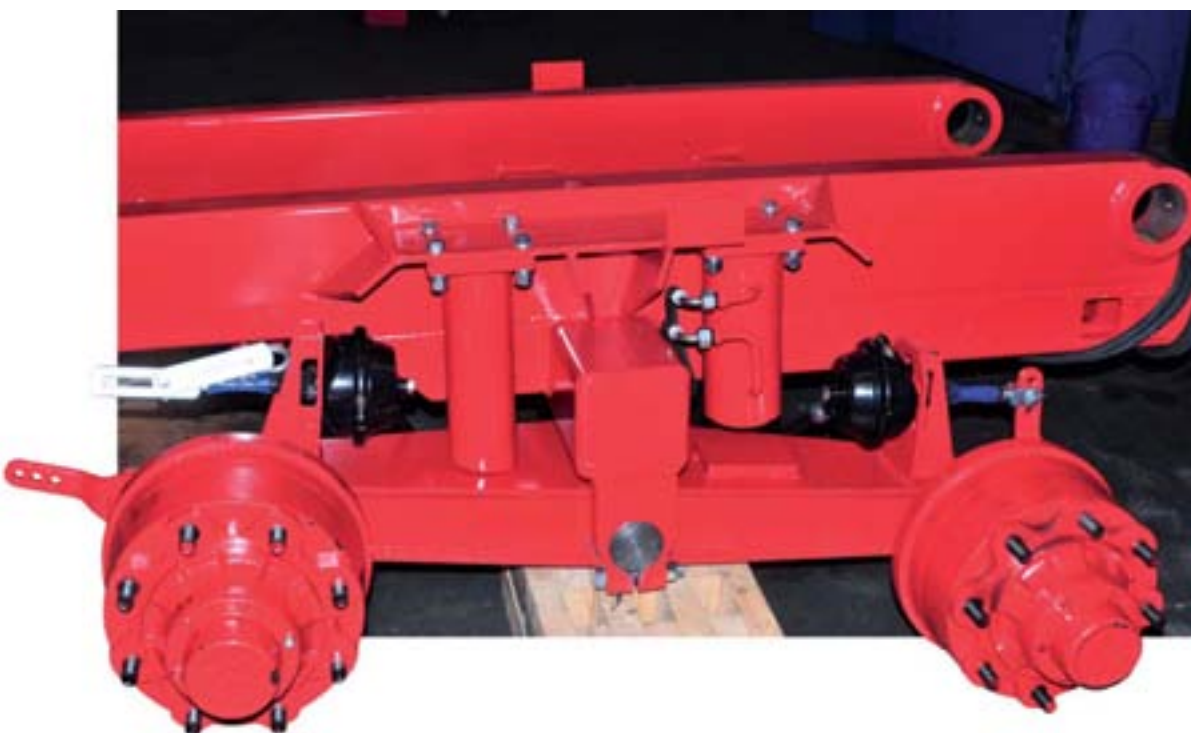


тормозов исключает возможность опциональной установки тормозов. Каждая ось в прицепе оснащена табличкой, на которой приведены наиболее важные технические данные.

В зависимости от выбранного типа оси используются следующие типы шасси: одноосные, двухосные, трехосные, тандем и тридем. Минусом двух последних конструктивных типов является ускоренный износ шин и подшипников ступиц, а также повышенная нагрузка во время маневрирования. Использование управляемых и самоуправляемых осей позволяет избавиться от названных выше недостатков, однако повышает стоимость прицепа и ее техосмотра.

Специфическим видом подвески является балансированная подвеска (bogie), используемая в прицепе для лесных

Фотография: После демонтажа барабана следует оценить степень износа кулачков распоры, конического роликоподшипника и тормозных колодок. Слева: барабан изнутри. Глубокие царапины и неравномерный износ покрытия исключают дальнейшую эксплуатацию детали



Фотография: Балансированная подвеска (bogie), используемая в прицепах PRONAR T644/1, T185 и T285



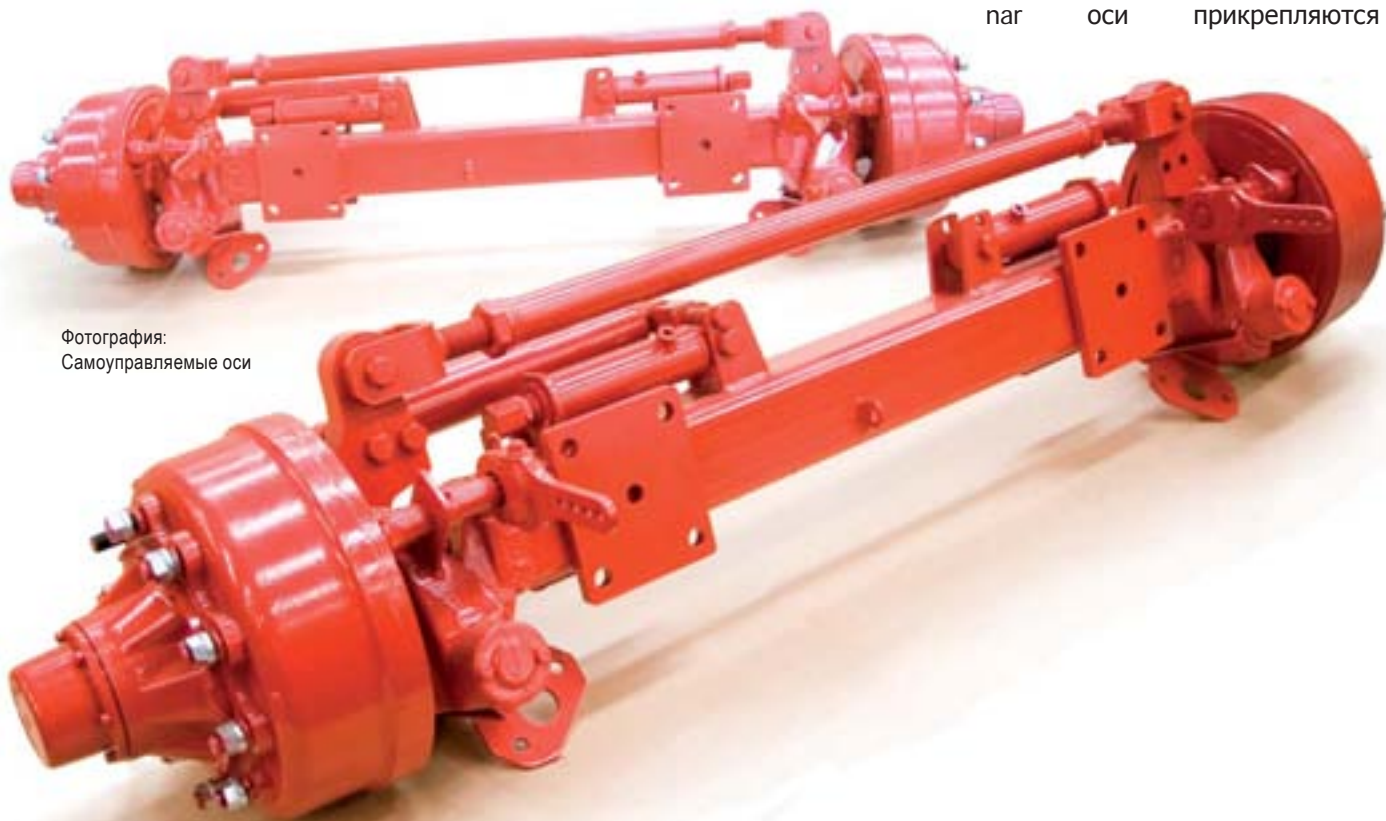
Фотография: Оси прицепов перед монтажом

хозяйств Т644/1 и в шасси крюковых прицепов Т185 и Т285. Он выгодно отличается простотой исполнения, значительной прочностью и хорошими характеристиками для эксплуатации в тяжелых условиях.

Монтаж оси в прицепе выполняется исключительно квалифицированными сотрудниками под внимательным контролем руководства. Любой

тип работ, связанный с рамой или подвеской, должен выполняться особенно старательно. Оси подвержены различным нагрузкам, в связи с чем любая оплошность несет в себе риск повреждения конструкции. Здесь нет места случаю. Перед монтажом оси подвески с кузовом она точно регулируется с учетом направления передвижения, а также соотносится с контрольными точками дышла и рамы. Резьбовые соединения, особенно в таких уязвимых местах, как соединения рессор с осью или колеса со ступицей, поджимаются динамометрическим ключом с точно подобранным моментом силы, выраженным в ньютон-метрах (Нм). Эффективность торможения и равномерность распределения сил между отдельными колесами проверяются на площадке для проведения технических тестов на конечном этапе производственной цепочки.

В самых маленьких, одноосевых прицепах фирмы Pronar оси прикрепляются



Фотография: Самоуправляемые оси



Фотография: Ось прицепа с амортизацией при помощи шин

непосредственно к кузову. В роли амортизаторов выступают при этом шины. Во всех прочих моделях используются проверенные, надежные листовые или более дорогие параболические рессоры, отличающиеся хорошими рабочими характеристиками, соответствующими современному уровню развития техники. Амортизированная ось значительно менее чувствительна к динамическим нагрузкам, чем ось без амортизации.

Оси являются важным элементом конструкции прицепа. Они удерживают на себе всю его массу. Именно поэтому так важно соблюдать правила надлежащей эксплуатации прицепов. Систематичность проверок прочности посадки винтов колес позволит избежать разрушения отверстий в случае непроизвольного развинчивания. На резьбу шпильки нельзя наносить смазку, даже в случае явного сопротивления при закрутке в процессе монтажа диска. Некоторые оси оснащены барабанами с обзорным окошком, позволяющим быстро оценить степень износа тормозных колодок. Как только они достигнут минимальной толщины, указанной производителем, их необходимо заменить.

Демонтаж барабана позволяет подробно осмотреть состояние прочих элементов оси. При этом оценивается степень износа кулачков распоры, а также состояние конических роликовых подшипников. Эти детали можно без проблем заменить, сохраняя при этом необходимую осторожность,



Фотография: Прицеп PRO-NAR T900 с шасси тридем, самоуправляемые мосты



Фотография: Подвижные элементы, соединяющие подвеску в системе тандем или тридем



Фотография: Типовая табличка с наиболее важными техническими данными оси прицепа

гарантирующую безопасность и техническую функциональность. В исправных подшипниках достаточно произвести замену смазки, не забывая при этом заново отрегулировать зазор. После установки барабана вместе с новыми колодками необходимо правильно отрегулировать тормоза (чтобы поворот рычага до момента блокировки колес составлял не более 10°) и смазать все смазочные ниппели, обозначенных информационными наклейками. Следует также регулярно осматривать состояние балки. Любые трещины или деформации, вызванные перегрузками, исключают дальнейшее использование балки, так как ее починка и выпрямления не допускаются.

Михаил Гардоцки

Современные конструкторские решения

Сталь специального назначения

Сталь специального назначения высшего качества, например, высокопрочная или износостойкая сталь, является отличным материалом для производства современных машин. Поэтому она используется и при изготовлении продукции фирмы Pronar.

Использование стали повышенной прочности на растяжение более 1000 МПа дает множество преимуществ при последующей эксплуатации машин и прицепов фирмы Pronar. Благодаря ее применению уменьшается собственный вес изделий и одновременно увеличивается их грузоподъемность и устойчивость к нагрузкам, а также улучшаются показатели износостойкости. При производстве специальной техники фирма Pronar использует износостойкую нержавеющую сталь, предназначенную

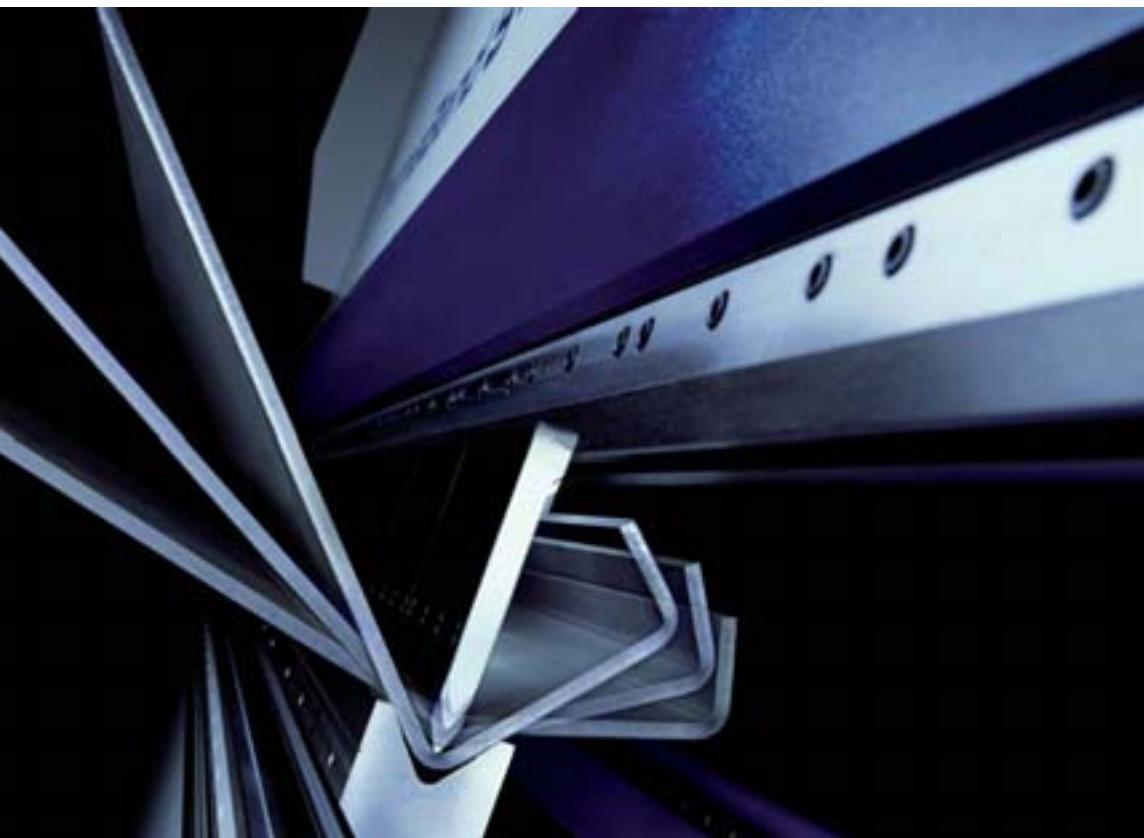
для работы в длительных тяжелых и неблагоприятных условиях.

Высокопрочная сталь для холодной штамповки - это сталь, которая проходит горячую прокатку в процессе термомеханической обработки на современных производствах, где процессы нагревания, прокатки и охлаждения тщательно контролируются. В химический состав этой стали с низким содержанием углерода и марганца включаются легирующие элементы.

Производственные процессы, организованные согласно современным технологиям, позволяют обеспечить высокий уровень ее чистоты. Благодаря своему чистому химическому составу высокопрочная сталь является оптимальным решением для изделий холодной штамповки и сварки, а значит и для изделий, производимых фирмой Pronar.

Использование высокопрочной стали стало революционным нововведением на автомобильном рынке и открыло новые

Фотография: Резка высокопрочной стали на гибочных прессах является процессом сложным, требующий соответствующего опыта



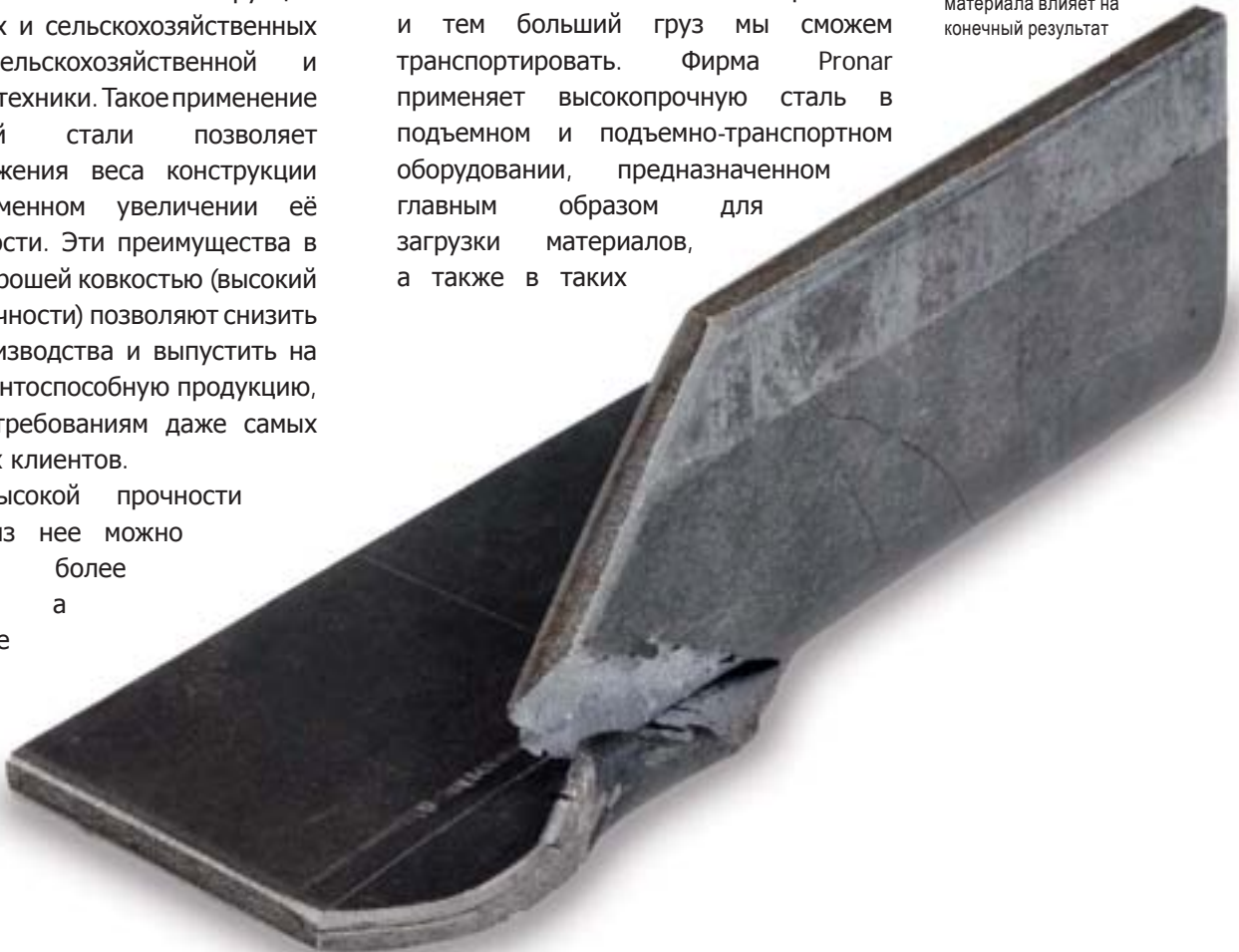


Фотография: Высокопрочный пластичный материал увеличивает объем возможностей

использовании
меньшего количества
материала уменьшается и вес
автомобиля. Снижение веса - это
основное преимущество, позволяющее
увеличивать грузоподъемность и
уменьшать потребление топлива. Чем
меньший вес нам нужно перемещать,
тем меньше топлива мы потребляем
и тем больший груз мы сможем
транспортировать. Фирма Pronar
применяет высокопрочную сталь в
подъемном и подъемно-транспортном
оборудовании, предназначенном
главным образом для
загрузки материалов,
а также в таких

Фотография: Неправильный подбор инструментов и параметров изгиба материала влияет на конечный результат

возможности в области машиностроения. Сорты стали самой высокой прочности используются при изготовлении практически всех изделий фирмы Pronar, таких как элементы конструкции автомобильных и сельскохозяйственных прицепов, сельскохозяйственной и коммунальной техники. Такое применение высокопрочной стали позволяет добиться снижения веса конструкции при одновременном увеличении её грузоподъемности. Эти преимущества в сочетании с хорошей ковкостью (высокий предел пластичности) позволяют снизить издержки производства и выпустить на рынок конкурентоспособную продукцию, отвечающую требованиям даже самых взыскательных клиентов. Благодаря высокой прочности этой стали из нее можно производить более прочные, а значит, более безопасные детали. В то же время при



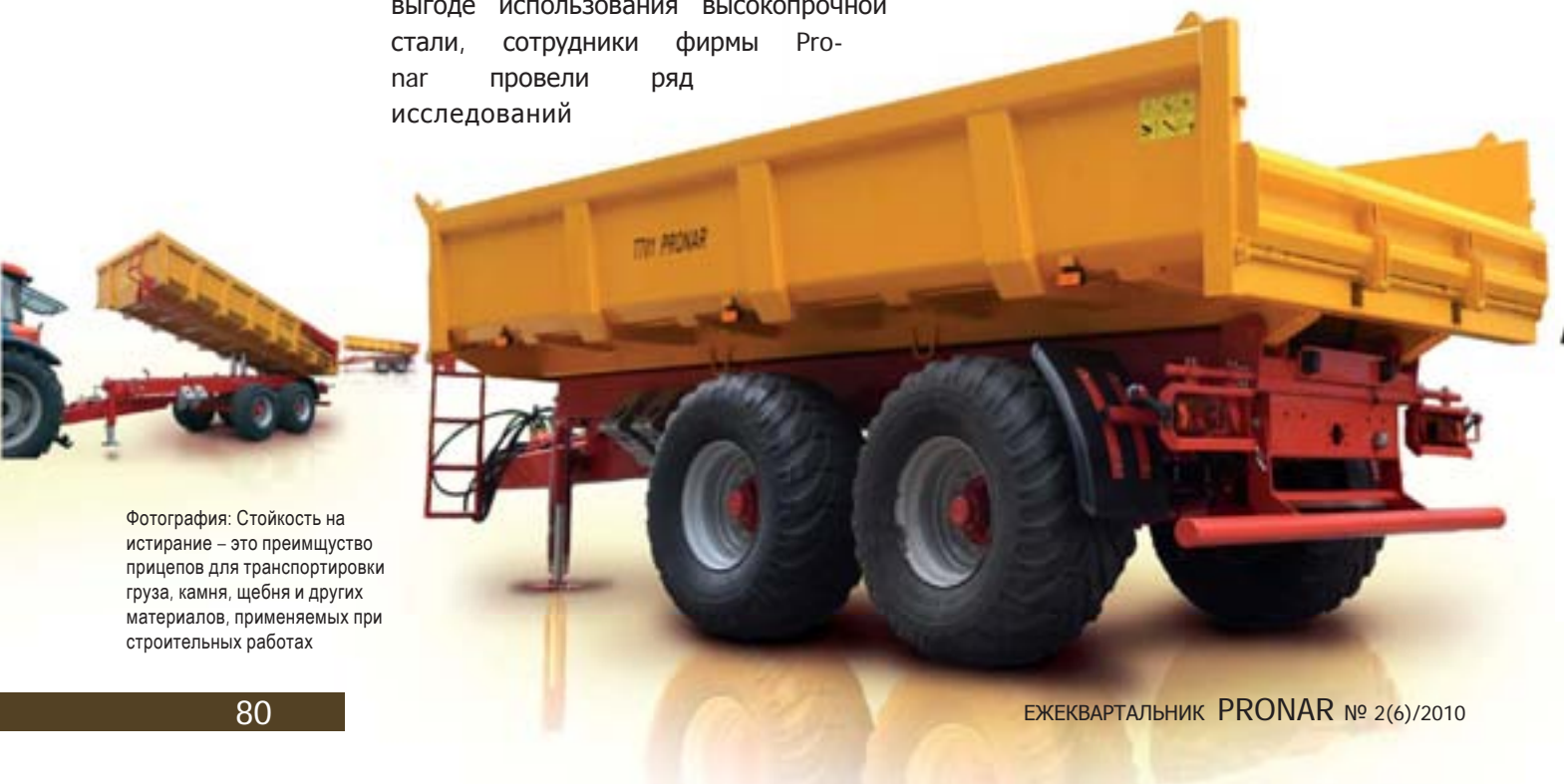


Фотография: Высокая прочность используется в конструктивных элементах прицепов Pronar

конструкциях, как косилки. Таким образом, появилась возможность повышения нагрузки на эти конструкции при значительном снижении их собственного веса. Более легким устройством удобнее управлять, меньший вес делает работу эргономичной, оборудование становится более износостойким, в то же время существует возможность перемещения гораздо большего веса.

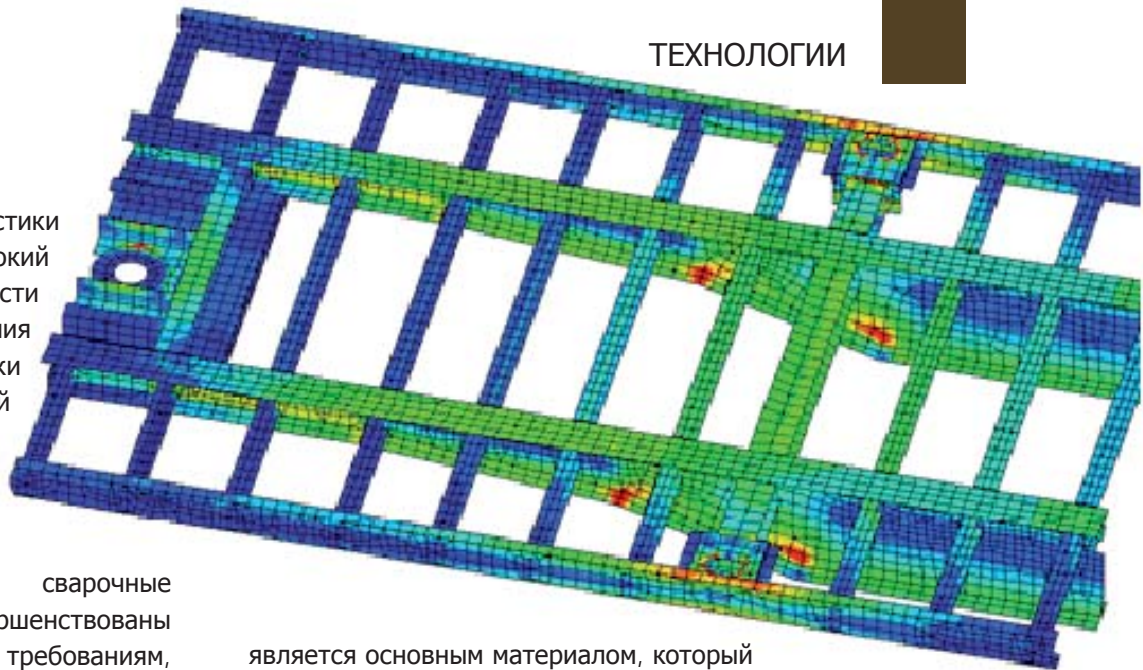
Изучая вопрос о целесообразности и выгоде использования высокопрочной стали, сотрудники фирмы Pronar провели ряд исследований

и испытаний, связанных с проблемами её обработки. Была разработана технология резки, гибки и сварки новых материалов. Благодаря многолетнему опыту, а также широкому спектру оборудования работники фирмы Pronar сумели найти решения всех проблем, связанных с обработкой высокопрочной стали. Разработаны соответствующие технологии обработки, учитывающие



Фотография: Стойкость на истирание – это преимущество прицепов для транспортировки груза, камня, щебня и других материалов, применяемых при строительных работах

специальные характеристики этих сортов. Их высокий предел пластичности требует применения специальной обработки и соответствующей технологии гибки. Были найдены решения проблем, связанных со свариваемостью, вследствие чего сварочные процессы были усовершенствованы согласно повышенным требованиям, предъявляемым к грузоподъемности. Высокопрочная сталь позволяет увеличивать эксплуатационную нагрузку транспортных средств и подъемного оборудования. Благодаря ее хорошей свариваемости, пластичности, а также возможности снижения веса конструкции, производство становится более рентабельным. Износостойкая сталь предназначена для элементов, находящихся в постоянном контакте с материалами, вызывающими трение, и применяется при производстве многих изделий фирмы Pronar. Когда речь заходит о производстве днищ специальных прицепов, деталей плугов, погрузчиков и другой техники, сталь с повышенной стойкостью к истиранию



является основным материалом, который позволяет пользоваться оборудованием в течение многих лет. Все сорта высокопрочной и износостойкой стали высшего качества, а также другие сорта стали специального назначения имеются на складах металлургических изделий фирмы Pronar.

Фотография: Высокая прочность используется в конструктивных элементах нижних рам прицепов

Лукаш Бучиньски

Технолог Отдела металлургических изделий фирмы Pronar



Фотография: Подъемная сила конструкции возрастает при применении стойкой стали

Новое качество покраски

Конечным этапом производства является покраска. В Отделе дисковых колес фирмы Pronar этот процесс осуществляется при помощи двух современных автоматических линий с использованием самых новых технологий.

Сам процесс покраски состоит из нескольких этапов:

- подготовки поверхности,
- нанесения катафоретической грунтовки,
- порошковой покраски.

Проблемы качества покрытия и снижения устойчивости к коррозии часто связаны с низким качеством основы. Особенно много проблем могут вызвать коррозия и следы, сохранившиеся после процесса сварки. Их устранение с предназначенной для покраски поверхности является предпосылкой получения надлежащей поверхности для покраски. Этого можно добиться путем травления в неорганических кислотах, но для этого требуется дополнительное оборудование, а сами кислотные пары вредны и опасны. Другой способ устранения неровностей - это механическая очистка (шлифовка), но и она обуславливает появление дополнительных расходов.

Фотография: Самый эффективный способ защиты поверхности от коррозии - это катафоретическая покраска. Использование новой краски значительно улучшило качество наносимого покрытия



Поэтому в Отделе дисковых колес применяется предложенное фирмой Henkel новаторское решение: нейтральный продукт NovacleanN, устраняющий коррозию со стальной поверхности. Он более безопасен в сравнении с неорганическими кислотами (является pH-нейтральным), что облегчает его использование. NovacleanN может быть применен со средствами для обработки поверхности как обезжириватель перед дальнейшей обработкой. В фирме Pronar в качестве дополнительного компонента обезжиривающего средства используется Ridosol 1270. Его можно эффективно использовать уже при температуре 20 °С. Кроме того, что NovacleanN обезжиривает поверхность, он отлично ее активирует, что значительно улучшает эффективность нанокерамики - последнего процесса, предвещающего нанесения покрытия.

Следующий этап нанесения лакированного покрытия - это покраска грунтовкой методом катафореза. Эта технология, используемая уже более 40 лет, позволяет добиться высокого уровня антикоррозионной защиты. Это единственный известный метод, позволяющий эффективно и очень равномерно покрывать даже самые труднодоступные места в многокомпонентных деталях сложной формы. Одновременно данный метод является одним из наименее затратных в пересчете на 1 м².

В процессе электрофоретической покраски достигается использование краски на уровне 95-99 процентов. Обслуживание электрофоретической покрасочной системы является значительно более простым в сравнении с другими методами покраски: обычно



Фотография: Одним из наиважнейших этапов покраски является подготовка поверхности. Подвесные детали подвергаются процессам обезжиривания и нанокерамики.

такую линию может обслуживать один человек. Кроме того, очистка и обслуживание оборудования требует гораздо меньше времени и затрат. В сравнении с мокрой и порошковой покраской электрофоретическая покраска дает возможность лучшего контроля толщины слоя и позволяет достигать равномерности наносимой поверхности толщиной 2-5 мкм (микрометров). Электрофоретическая покраска - это полностью автоматизированный процесс, позволяющий исключить брак, вызванный человеческим фактором.

В Отделе дисковых колес этот метод используется, начиная с 2005 года. В декабре 2009 года налажено сотрудничество с производителем красок для катафореза, фирмой PPG, мировым лидером в этой области. В результате сотрудничества в производство была введена краска нового поколения под названием Powercron 6000NE.

Этот продукт с самого начала был запроектирован как эпоксидный катафорез, не содержащий олова. В сравнении с эпоксидными катафорезами предыдущих поколений Powercron 6000NE отличается следующими чертами:

- улучшенная защита края,
- рецептура не содержит олова - покрытие и стекающие отходы без олова,
- пониженная температура полимеризации - экономия на отоплении,
- небольшая потеря веса при сушке,
- очень высокая степень защиты от коррозии без применения тяжелых металлов,
- очень хорошая химическая стойкость,
- высокая стабильность краски.

Использование этой современной технологии значительным образом повлияло на повышение качества катафореза.

Следующий этап процесса покраски - это нанесение порошкового покрытия. На этом этапе покраски в фирме Pronar также произошли значительные перемены. После нескольких месяцев испытаний в сотрудничестве с ведущими производителями порошковых красок удалось получить и внедрить в производство новую порошковую краску: „Pronar Silver“. Благодаря использованию этой краски получено покрытие, оправдывающее ожидания наиболее требовательных клиентов.

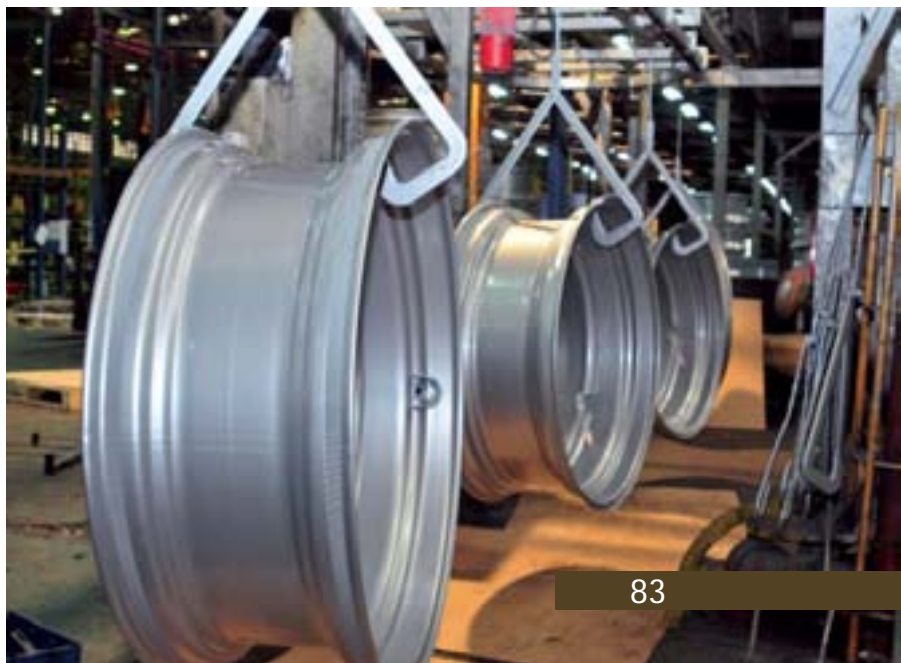
Это покрытие характеризуется очень красивым металлическим видом и сильным блеском. Это изменение получило очень позитивную оценку у наших клиентов.

В процессе покраски удается получать покрытия толщиной 60-150 мкм, отличающиеся эстетичностью внешнего вида, а также устойчивостью к коррозии.

Юзеф Видомски

Руководитель покрасочного цеха в Отделе производства дисковых колес фирмы Pronar

Фотография: Введение новой порошковой краски значительно улучшило вид готовых изделий

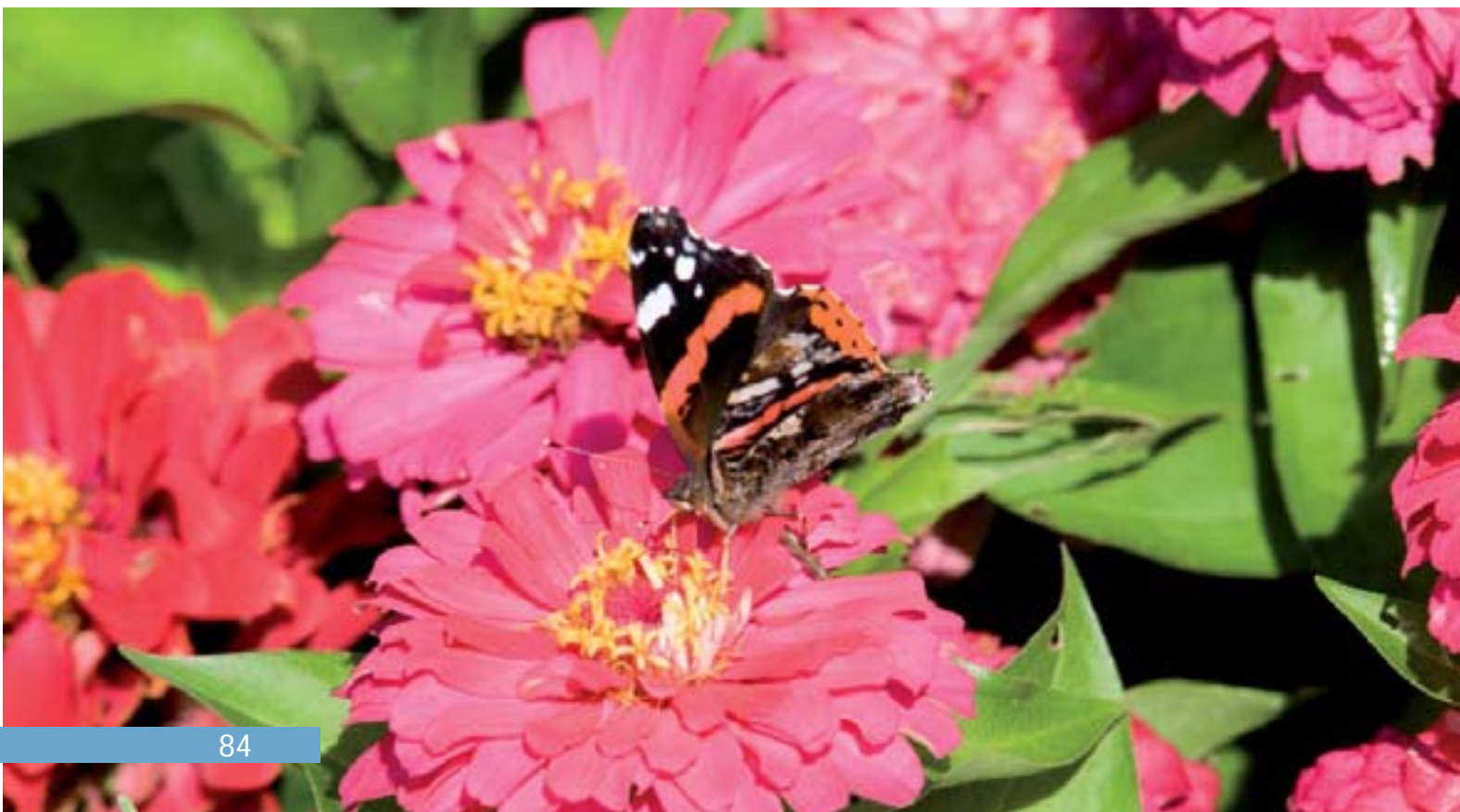


Экологичное управление на предприятии

Во время, когда все больше людей интересуется проблемами охраны окружающей среды, ни одна компания не может позволить себе игнорировать тенденции осознания обществом важности темы защиты окружающей среды.

Как показывает история строительства объезда вокруг Августова, когда вслед за экологами свое мнение высказали и простые граждане, протестующие против строительства дороги через территории, на которых произрастает бровник одноclubневый, экологическая политика компаний на сегодняшний день находится в центре внимания общественности. Общество требует все более высокого качества товаров и услуг, а также бережного отношения производителей к

окружающей среде. Внедрение системы экологичного управления в фирме сродни вступлению в элитарный клуб предприятий, которые серьезно относятся к вопросу защиты окружающей среды. Они несут социальную и экологическую ответственность. Экологическая политика предприятия находится в сфере контроля общественности, так как она связано с таким способом работы компаний, который сводит к минимуму их негативное воздействие на окружающую среду. Среди спектра проблем,



решаемых компаниями, которые соблюдают требования по защите окружающей среды, можно назвать следующие: выбросы загрязняющих веществ в воду и атмосферу, предотвращение образования отходов и их переработка, использование почвы и ее загрязнение, использование природных ресурсов, локальные проблемы, такие как шум, вибрация, пыль, а также вопросы, связанные с транспортом и воздействие на биологическое разнообразие видов.

Обязательная в Польше система экологического управления и аудита предназначена прежде всего для оценки и усовершенствования деятельности по защите окружающей среды, она предусматривает отслеживание реализуемых инициатив и анализ их последствий. Эта инициатива направлена на систематическое сокращение воздействия на окружающую среду в процессе управления предприятием. Инвестиции и организационные затраты, связанные с внедрением системы экологического управления в фирме, окупаются быстро и переоценить их невозможно. Материальная выгода состоит, к примеру, в избежании наказания за нарушение директив по охране окружающей среды, снижении процентных ставок по инвестиционным и операционным кредитам, возможности получения субсидий из национальных общественных фондов, в получении финансовой помощи из зарубежных организаций и институтов, например, Европейского союза. Но гораздо более важной может оказаться нематериальная выгода. Например, улучшение условий труда работников, соответствие ожиданиям клиентов в отношении защиты окружающей среды, создание и поддержание хорошего общественного мнения о компании. Кроме того, этот процесс позволит экономить сырье и энергию, будет способствовать развитию и передаче новых технологий. Одним словом, фирма, заботящаяся об



окружающей среде, заботится и о своем имидже и имеет большие шансы на увеличение участия на рынке.

В настоящее время самые распространенные стандарты, которые описывают требования, касающиеся систем экологического управления, - это ISO 14001, EMAS, а также общее Правило чистого производства.

Рассмотрим их вкратце. ISO 14001 - это стандарт ISO, применяемый для экологического управления. Важно то, что он был адаптирован к законодательству в сфере защиты окружающей среды во всем мире и сегодня является общепризнанным стандартом. Он применяется в международных соглашениях как гарантия качества экологического управления предприятием. Кроме того, часто он выступает как условие соответствия требованиям конкурентоспособности. Это билет к более быстрому получению дешевого капитала в связи с соответствием требованиям современных инвесторов.

ISO 14000 принимает во внимание процесс непрерывного развития предприятий в своих областях. Это норма, которую можно внедрять в организациях любого типа (в местных органах власти или на шинном заводе). Она основывается на двух главных принципах: постоянного усовершенствования и соответствия требованиям законодательства. В соответствии с требованиями стандарта необходимо, чтобы компания определила цели и задачи в области защиты

В фирме Pronar ведутся работы по внедрению системы ISO 14000. После завершения этого процесса конкурентоспособность компании на рынке значительно возрастет и можно будет претендовать на более дешевое финансирование производства, а также на помощь со стороны Европейского союза.



Фотография: Мельница для переработки промышленных отходов. Полученная таким образом пластмасса повторно используется в производстве как полноценный материал. Таким образом мы защищаем окружающую среду и уменьшаем производственные расходы

окружающей среды, а также систему экологичного управления, которая необходима для достижения этих целей. Экологичное управление опирается на так называемый цикл Деминга, состоящий из четырех этапов: планирования, исполнения, проверки, реагирования. Главенствующий для этого цикла принцип - принцип „постоянного усовершенствования“, обозначаемый также японским термином „кайдзен“. Получаем эффект спирали: каждое следующее действие лучше предыдущего.

Система экологического управления и аудита EMAS - это система управления охраной окружающей среды Европейского союза, дополненная некоторыми пунктами. Суть EMAS заключается в изыскании возможностей минимизации воздействия производства на окружающую среду и повышении эффективности этого производства. Эта система управления открыта для всех компаний и учреждений, как государственных, так и частных (производственные и сервисные компании, муниципалитеты, больницы, школы), которые разрабатывают и реализуют планы действий по сокращению воздействия на окружающую среду. Для предприятий, имеющих сертификат ISO 14001, внедрение системы EMAS потребует немного дополнительной работы, но в то же время будет являться значительным шагом в будущее. Регистрация в этой системе обозначает,

что фирма имеет отлаженную систему управления охраной окружающей среды, которая значительно влияет на уменьшение затрат, связанных с утилизацией отходов, на снижение объемов затрат энергии, воды и т. д., а также на рост конкурентоспособности на рынке.

Важно, что внедрение системы EMAS улучшает управление рисками, а значит, приводит к уменьшению числа аварий и несчастных случаев. Еще одно важное преимущество - это демонстрация общественности того факта, что компания ответственно относится к своей деятельности и рискам, связанным с ней, и полностью контролирует все виды опасностей. EMAS отвечает требованию ЕС, касающемуся широкого информирования общественности по вопросам, связанным с охраной окружающей среды, посредством ведения экологической отчетности. В западных странах регистрация в системе EMAS упрощает получение административных разрешений на использование окружающей среды, так как одно из требований EMAS - осуществление организацией деятельности в соответствии с действующим законодательством. Правило чистого производства опирается главным образом на две основные процедуры. Первая из них - это минимизация отходов, вторая - экономичность. Таким образом, данное правило предполагает не только принятие решений, связанных с технологией и производством, но и ликвидацию расточительности в деятельности фирмы. Решение о внедрении системы экологического менеджмента на предприятии, принявшем решение об обеспечении защиты окружающей среды, - это признание ответственности перед обществом, которое все более четко осознает существование угроз, возникающих перед человечеством, а также преимущества, которые несет

соблюдение принципов сбалансированного развития.

Моника Стоцка

Специалист по защите окружающей среды

Рекламации как импульс для продаж

В настоящее время, в эпоху растущей конкуренции, борьбы за рынок, за каждого клиента создается впечатление, что решающий фактор в этом процессе - это цена. Однако потенциальный клиент, принимая решение о приобретении того или иного продукта, все чаще обращает внимание также на уровень послепродажного обслуживания, на то, насколько качественно и быстро будут улажены вопросы по рекламациям, на гарантийное и послегарантийное обслуживание. Клиент ожидает не только качественного и быстрого исполнения заказа, но и надлежащего решения возможных проблем. Эти проблемы, в случае их возникновения, должны быть, в свою очередь, источником обратной связи для производителя.

В отношениях производителя и клиента наиважнейшее значение имеет удовлетворение потребностей обеих сторон. С точки зрения продавца самое важное - это надлежащее завершение процесса продажи. Для клиента же решающее значение имеет сам продукт. Также важен и высокий уровень обслуживания. Если клиент будет обслужен на профессиональном уровне, получит желаемый продукт в срок и будет уверен, что покупка оправдала его ожидания, производитель сможет рассчитывать на гарантию того, что его имидж на рынке будет положительным. В идеале хотелось бы продавать продукты без дефектов.

К сожалению, в эпоху массового

производства, невозможно избежать некоторых дефектов, влияющих на качество продукции. Нужно помнить, что когда клиент обращается с жалобой, важен индивидуальный подход к каждой проблеме. Надлежащее выполнение соответствующих процедур и забота о клиенте - это единственный способ надлежащего подхода.

В момент сообщения клиентом о проблеме начинается процесс рассмотрения рекламации. Прием жалоб, их регистрация, расчет, связь с лицами, ответственными за процесс решения этого рода проблем, принятие срочных и долгосрочных мер в

Фотография: Сервис фирмы Pronar - быстрый и надежный.



области улучшения качества продукции - это важные этапы в процедуре рассмотрения рекламаций. Однако самое важное и сложное - это предварительная беседа с клиентом. Беседа по поводу рекламации особенно сложна по причине негативной настроенности клиента. Как правило, клиент убежден, что он всегда прав. Предварительная беседа по поводу рекламации может быть также основанием для налаживания новых, лучших контактов с клиентами.

В случае необоснованной рекламации продавец должен очень точно объяснить причины, по которым она не принимается. Если речь идет об обоснованной рекламации, первым делом нужно понять сложившуюся ситуацию, а потом быстро и безболезненно решить проблему таким образом, чтобы клиент остался удовлетворен. Не существует продаж без того, чтобы у клиента не возникло какой-либо критики. Возражения и замечания указывают на заинтересованность клиента и желание сотрудничать дальше. Возражения - это своего рода дорожные указатели, которые могут стать причиной улучшения продукта, повышения его функциональности, или - в конечном счете - увеличения продаж. Если клиент затратил время и усилия, чтобы дать знать, что он недоволен продуктом либо услугой, ему важно убедиться в этом, что его замечания не останутся без ответа. Производитель, оправдывающий ожидания клиента и заботящийся о высоком качестве производимых товаров, в момент появления проблемы, связанной с качеством продукта, должен проанализировать причины ее появления. Далее, в целях устранения дефекта, он должен принять краткосрочные и долгосрочные меры. Учитывая все вышесказанное, сообщение о жалобе оказывается основой для создания новых, лучших отношений с клиентами, и, прежде всего, для дальнейшего развития фирмы.

Агнешка Рыгельска



Фотография: Каждая рекламация подробно обсуждается специальной комиссией



Фотография: Изучение обоснованности рекламации в Отделе дисковых колес



Фотография: Проверка обоснованности рекламации специалистами фирмы Pronar

Ландшафт между лесами

Озеленение головного офиса компании должно являться его визитной карточкой и как один из элементов успешного маркетинга способствовать повышению имиджа фирмы как среди клиентов, так и среди сотрудников. Растения представляют собой неотъемлемую часть нашей жизни, способствуя нашему сближению с природой и даря нам ощущение безопасности и комфорта.

Головной офис компании Pronar в Нареве расположен между Беловежским национальным парком, Наревским национальным парком и ландшафтным парком Кнышинской пуши. Такое размещение накладывает свои обязательства в отношении ухода за территорией вокруг фирмы. Обеспечение гармоничного сочетания зелени, современного дизайна офисных зданий, фабричных цехов и всей инфраструктуры - это настоящий вызов для профессионалов в области ландшафтного дизайна, людей с воображением, впечатлительных и тонко чувствующих окружающую нас природу. Уже с самого первого взгляда становится заметно, что в компании Pronar вопросу озеленения уделяется большое внимание. Подстриженные газоны с тянущимися в небо соснами, ухоженные каменные сады, скверы и аллеи бросаются в глаза каждому посетителю головного офиса.

Профессионально выполненные посадки стелющихся хвойных кустарников, аллеи с архитектурными элементами, лавки - все это создает неповторимую атмосферу вокруг промышленного комплекса светлых зданий цехов.

Кроме того, озеленение повышает престижность офисного здания и его привлекательность. Голубые фасады из блестящего стекла как в зеркале отражают небесные дали и очертания растущих неподалеку величественных елей.

Все это звучит достаточно неправдоподобно, если учитывать тот факт, что весь производственный комплекс с прилегающими к нему площадями находится на территории небольшой сельской гмины. Размах, воображение и качество созданного ландшафта, а также забота о деталях и высокий уровень эстетической привлекательности окружающих фабрику





территорий соответствуют самым высоким критериям и просто поражают. Тем самым идеально подчеркивается тот факт, что все здесь подчинено идее созидания и стремлению к постоянному облагораживанию окружающих территорий, вне зависимости от конкретного местоположения и профиля деятельности.

Также среди самых ценных наград - „Хит Полагро 2002“, а также „Лидер рынка и Евролидер 2005“. В том же году фирма Pronar была награждена золотой медалью Международной Познанской ярмарки за разбрасыватель удобрений Herkules N262. В 2006 и 2007 годах предприятие получило статуэтки „Столпы польской экономики“, присужденные газетой „Пульс бизнеса“.

Богатым на награды оказался и 2008 год. Призовой фонд фирмы Pronar пополнился несколькими наградами. Статуэтку „Доброслав“ компания получила за прицепы для перевозки животных PRONAR Kurier 6 и PRONAR Kurier 10, повышающие безопасность работы в сельском хозяйстве; медаль на XIV Международной ярмарке сельскохозяйственной техники в Кельцах - за современный трактор высокой мощности PRONAR 8140 серии P9, а специальный приз конкурса „Сельскохозяйственная машина 2008 года“ - за многолетний эффективный вклад в развитие сельскохозяйственной техники.

В 2009 году на Республиканском Ясногурском

празднике урожая фирма Pronar получила Кубок министра сельского хозяйства и развития села Марка Савицкого за линию заготовки и раздачи кормов, в которой применяются современные технологии сбора урожая.

Все награды, полученные за эти годы фирмой из Наревы, говорят о ее высоком потенциале, интенсивности развития, а также являются свидетельством того, что польская компания может успешно конкурировать с мировыми лидерами в области производства сельскохозяйственной и коммунальной техники.

Норберт Павлючук

Специалист по продвижению на рынки и рекламе фирмы Pronar



КОММУНАЛЬНАЯ ДЛЯ ПРОФЕССИОНАЛОВ



Профессиональный комплект для коммунальных работ. Трактор Zefir 85k и уборочная машина ZMC 2.0 с вакуумной системой.

ТРАКТОРЫ 25-265 л.с. УБОРОЧНАЯ ТЕХНИКА СНЕГОУВАЛЫ



КИОТИ (40-90 л. с.)



РАЗБРАСЫВАТЕЛЬ ПЕСКА Т130



РАЗБРАСЫВАТЕЛЬ ПЕСКА PS-250



СНЕГОУВАЛЫ
PU-2600/PU-3300; PUV-2600/
PUV-2800; PU-1700/PU-2100;

ТЕХНИКА



КРЮКОВЫЕ ПРИЦЕПЫ РАЗБРАСЫВАТЕЛИ СТРОИТЕЛЬНЫЕ ПРИЦЕПЫ



ПОДМЕТАЛЬНО-
УБОРОЧНАЯ
МАШИНА AGATA



СТРОИТЕЛЬНЫЙ
ПРИЦЕП T679/2
12 ТОНН



КОНТЕЙНЕРНЫЙ ПРИЦЕП
10 ТОНН



СТРОИТЕЛЬНЫЙ
ПРИЦЕП T701
24 ТОННЫ

www.pronar.pl

Работай с лучшими ...



**Podlaska
Marka Roku
2009**



МОСТ-ТЕХНИКА

закрытое акционерное общество
Россия, 123317, Москва, Пресненская Набережная 10С, 4-й этаж
Тел +7 (495) 775 0175, 775 0176, 775 6975 Факс +7 (495) 660 8221
E-mail: info@most-technics.ru Http: www.most-technics.ru

**ПРИЦЕПЫ PRONAR
ПРОДУКТ ГОДА 2009**